



特 長

- ハンディタイプなので、手軽に衝撃試験を行うことができます。
- VIBRATION モードで振動加速度の測定、SHOCK モードで衝撃加速度の測定ができます。
- SHOCK モードでは、衝撃加速度のピークをホールドして正確に表示することができます。
- フルスケールは $0\sim 2,000\text{m/s}^2$ 、 $0\sim 20,000\text{m/s}^2$ の 2 段階切替が可能です。

衝撃試験用 デジタル加速度計

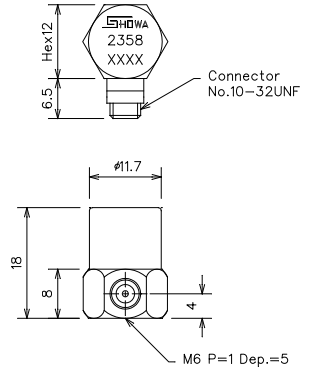
Model-1340B

構成

デジタル加速度計	Model-1340B	1台
圧電型検出器 (M6 ネジ付き)	Model-2358	1台
ローノイズケーブル	LNC-1A-3m	1本
マグネットホルダー	MG-1	1個
単3 アルカリ乾電池		2個
キャリングケース		1個
取扱説明書		1部

外形図

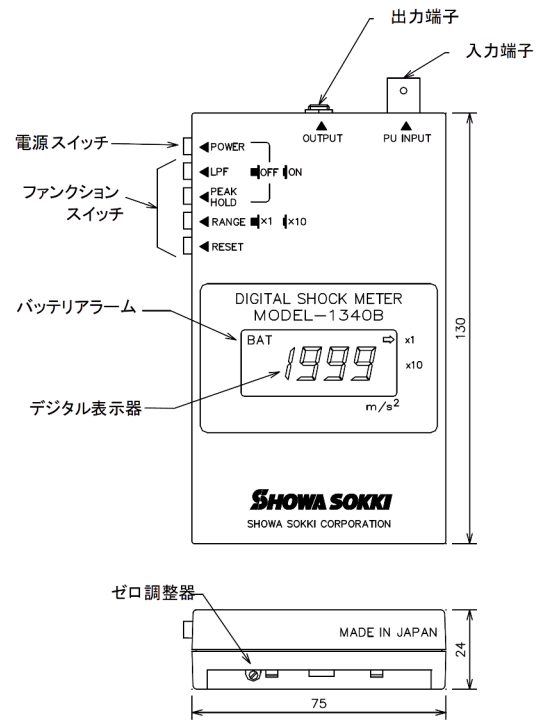
圧電型検出器
MODEL-2358
寸法: Hex12 × 18 mm
質量: 13g



仕様

使用検出器	: 圧電型検出器 MODEL-2358 約 0.8pC/(m/s ²)
入力端子	: BNC コネクタ
測定範囲	: ×1 レンジ: 0~1,999m/s ² (PEAK) : ×10 レンジ: 0~19,990m/s ² (PEAK)
分解能	: ×1 レンジ: 1m/s ² : ×10 レンジ: 10m/s ²
周波数範囲	: 5Hz~5KHz, ±1dB 以内
ローパスフィルタ	: カットオフ周波数 500Hz (-3dB), -12dB/OCT
精度	: 読みの 3% ±1m/s ² (×1 レンジ、PeakHold OFF) (80Hz 正弦波, 100m/s ² 加振, 23°C±5°C)
検波方式	: PeakHold OFF: 絶対値検波における平均値の : 正弦波等価ピーク指示 : PeakHold ON: 絶対値検波における : ピークホールド指示 : (ただし各レンジ約 1/200 フルスケール以上の : 加速度に対してピークホールド有効)
AC 出力	: 最大 2V、出力抵抗 1KΩ ミニプラグ : ×1 レンジ: 1mV/1(m/s ²) : ×10 レンジ: 1mV/10(m/s ²)
デジタル表示器	: 液晶表示, 3(1/2)桁 サンプルレート約 3 回/秒
電源	: 単3 型アルカリ乾電池 ×2 本 : 連続使用時間 20 時間以上 : 消費電流 約 30mA
温度安定度	: +0.15% of rdg/°C(TYP), 検出器含む総合特性
使用温度範囲	: -10°C~50°C
本体寸法、質量	: 75(W) × 130(H) × 24(D)mm : 本体約 220g 付属品を含む 1 式: 880g
定価	: 155,000 円 (税別)

デジタル加速度計
MODEL-1340B 本体



単位: mm

使用用途例

- ① プレス機の衝撃加速度計測
 - ② 製品の落下衝撃試験における衝撃加速度計測
 - ③ 緩衝材の評価試験における衝撃加速度計測
 - ④ エンジン起動時の衝撃加速度測定
 - ⑤ 油圧・空圧シリンダロッドの摺動確認
- 他、衝撃加速度の計測を要する試験全般

SHOWA SOKKI <http://www.showasokki.co.jp/>

本カタログに記載の仕様およびデザインは、製品改良のため予告なく変更する場合がありますので予めご了承ください。

昭和測器株式会社

本社 / 〒101-0024 東京都千代田区神田和泉町1-5-9
TEL.03-3866-3210(代) FAX.03-3866-3060
工場 / 〒193-0844 東京都八王子市高尾町1547-1
TEL.042-664-3232(代) FAX.042-664-3276
E-mail: eigo@showasokki.co.jp



代理店