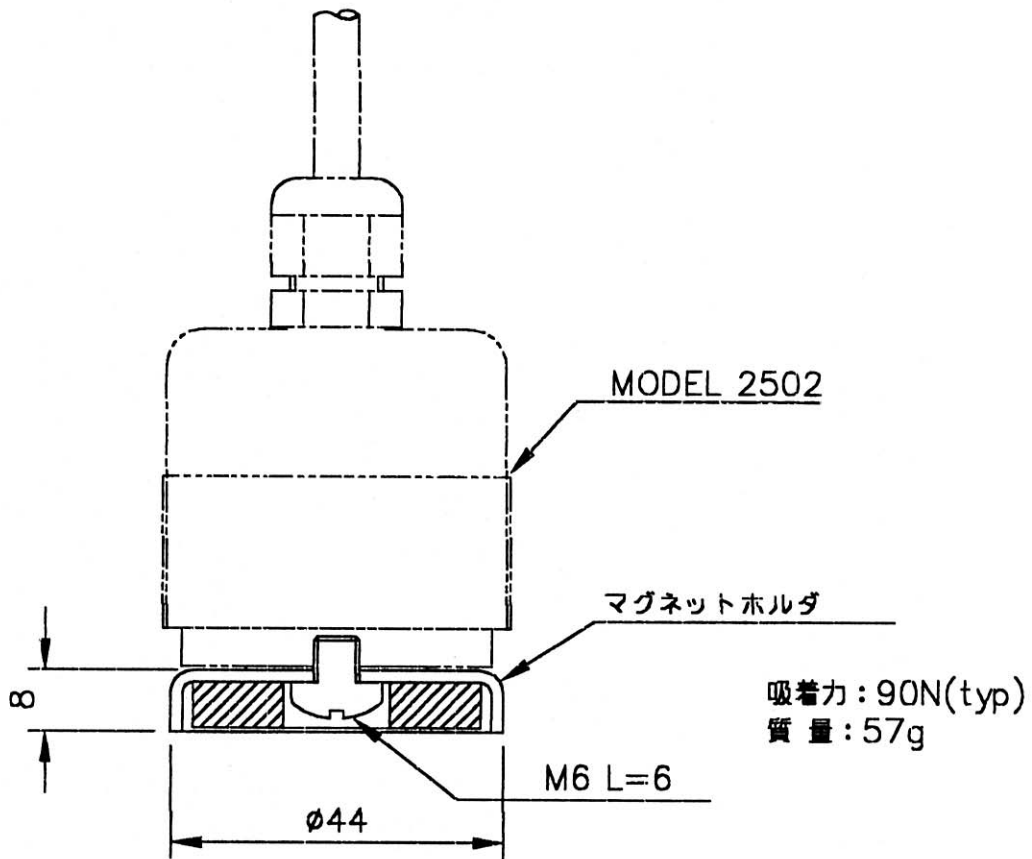


MG-6
2502用マグネットホルダ

単位：mm



S-455

SHOWA 昭和測器株式会社