



振動変換器バイプロコンバータと組み合わせて、
振動の計測・監視を簡単に行えるデジタル振動モニタです。

- 4～20mAの信号を受けて、振動値にスケーリングできます。
- バイプロコンバータ駆動用電源が内蔵されています。
- 上段2段の警報リレーを備えています。
- 警報リレーは遅延タイマーを内蔵しており、誤動作を防ぎます。
- 絶縁されたアナログ出力の取り出しが可能です。

MODEL-2590C 型式表

MODEL-2590C-□□□

●電源仕様

A	AC 85~264V
E	DC 11~48V

※Eはオプション(+10,000円)

●入力信号

1	4~20mA
2	0~1V
3	0~10V

※2及び3はオプション(+10,000円)

●アナログ出力

1	4~20mA
2	0~5V
3	1~5V
4	0~10V

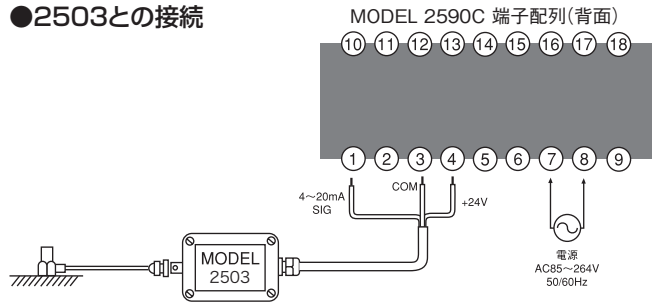
MODEL-2590C 仕様

入力信号	1: 4~20mA 2: 0~1V 3: 0~10V ※2及び3はオプション(+10,000円)
入力瞬時過負荷	約200mA at 2秒間
入力抵抗	10Ω
表示範囲*	0~任意のフルスケール値に設定可能
表示器	7セグメント赤色LED
表示周期*	0.1/0.2/0.5/1/2/3/4/5秒に設定可能 標準は1秒
精度	±0.1%/FS ± 1digit(23℃±5℃)
変換器駆動電源	24VDC, 100mA max.
アラーム設定*	AL1, AL2の上限2段 任意設定可能 自動復帰/自己保持 可能
アラーム値の確認	AL1又はAL2キーを押す事で設定値を表示
アラームリレー	各1c接点、定格AC250V 5A, DC30V 5A(抵抗負荷)
アラーム遅延*	0.1~99.9秒任意設定 標準は5秒
アナログ出力	1: DC4~20mA(500Ωmax.) 2: DC0~5V(5kΩmin) 3: DC1~5V(5kΩmin) 4: DC0~10V(5kΩmin)
電源	A: AC85~264V 50/60Hz 10VA max. E: DC24V(11V~48V、リップル5%以内、6W max.) ※Eはオプション(+10,000円)
使用温度・湿度	-10℃~50℃、25%~85%RH(但し結露のない事)
保護構造	前面パネル部 IP65(ゴムパッキン使用時)
質量	約300g
価格	60,000円(標準型式MODEL-2590C-A11の場合)

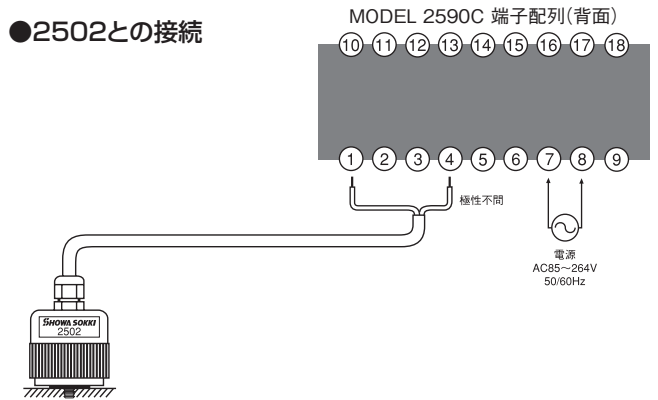
*の項目は出荷時に適正値に設定済み

バイプロコンバータとの接続例

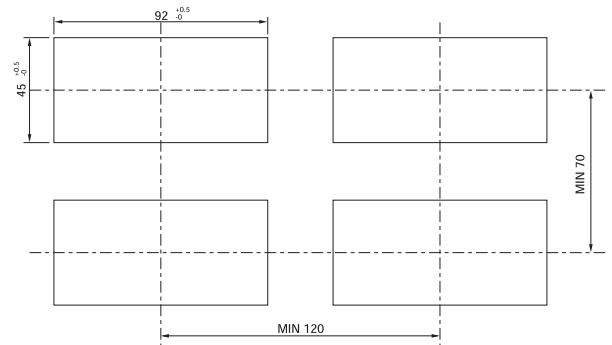
●2503との接続



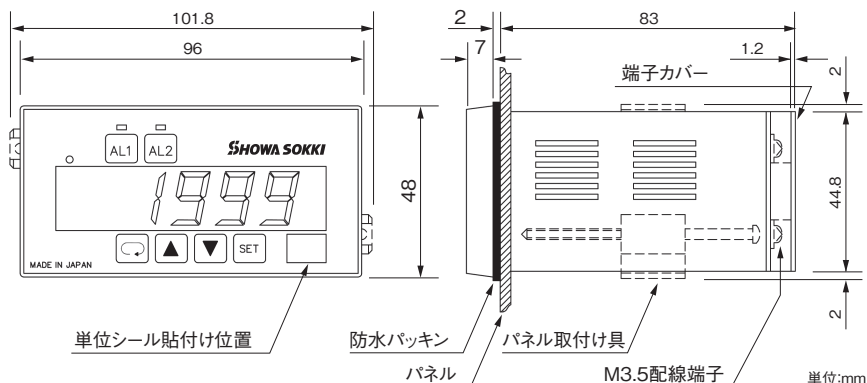
●2502との接続



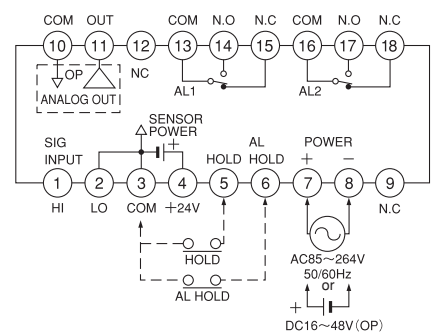
●パネルカット寸法



MODEL-2590C 外形図



MODEL 2590C 端子配列(背面)



SHOWA SOKKI <http://www.showasokki.co.jp/>

本カタログに記載の仕様およびデザインは、製品改良のため予告なく変更する場合がありますので予めご了承ください。

昭和測器株式会社

本社 / 〒101-0024 東京都千代田区神田和泉町1-5-9
TEL.03-3866-3210(代) FAX.03-3866-3060
工場 / 〒193-0844 東京都八王子市高尾町1547-1
TEL.042-664-3232(代) FAX.042-664-3276
E-mail: eigo@showasokki.co.jp



代理店