

“安全と快適”そのニーズにこたえる

SHOWA

振動監視計

バイブロスイッチ

Model-1500B

異常振動をすばやく検知して、アラーム動作する振動スイッチです
センサ・警報設定・アラーム接点、すべて一体化して取扱いが容易です。



■特長

- 小型・低価格で、上限2段の、精度の良い振動監視ができます。
- 振動モードは加速度・速度・変位が内部スイッチで選べます。
- ハウジングはアルミの防滴構造、ケーブルグランドでケーブルを固定できます。(IP64相当)
- アラームレベルの設定は、内部デジタルスイッチにより1~99%の範囲で1%ステップで行えます。
- 最大60秒までのアラーム遅延が設定可能なので誤動作を防止できます。
- 回転機・プラント設備・大型構造物など、あらゆる振動の監視ができます。

振動監視計

バイブロスイッチ

Model-1500B

仕様

警報設定範囲	: ①加速度	1~99m/s ² (Peak)
	: ②速度	1~99mm/s (PeaK)
	: ③変位	0.01~0.99mm (P-P)
周波数範囲	: 加速度	5~500Hz (+5%, -10%)
	: 速度・変位	10~500Hz, 5~500Hz (+5%, -10%)
精度	: 5%以内 (25°C, 80Hz, 10m/s ² , 正弦波)	
直線性	: フルスケールの1%以内	
ドライブ電源	: DC24V±0.5V, 12mA (Typ.), 20mA (Max.)	
2系統リレー出力	: 動作遅延0~約60秒 (内部可変)	
	: 自己保持動作1系統 (A接点)	
	: 自動復帰動作1系統 (A接点)	
	: 接点定格 AC/DC 125V, 0.5A	
ハウジング構造	: 材質 アルミ (ニトリルゴムパッキン付)	
	: 保護構造 IP-64	
耐振性	: 振動100m/s ² 、衝撃1,000m/s ²	
耐圧	: リレー接点-ハウジング間 AC 1,500V 1分間	
	: リレー接点-電源(24V)間 AC 1,500V 1分間	
	: 電源ラインは0.1μFでハウジングに接続	
適合電線	: 0.2~2.5mm ² (AWG24~16)	
適合ケーブル	: ケーブル外径: 標準φ11~13mm (出荷時にφ7~13mmの範囲で指定可能)	
温度範囲	: 使用 -10°C~+70°C 保存 -20°C~+80°C	
寸法・質量	: (W)90×(H)56×(D)70mm 約700g	
定価	: 85,000円 (税別)	

使用例

- 送風機の振動の監視
- 工場での誘引・排気ファン等の振動の監視
- 攪拌機等の振動の監視
- アトマイザーの振動の監視
- 遠心分離器の振動監視
- 特殊車両の衝突時の監視
- 冷却塔の振動監視
- ポンプの振動監視
- 製造ライン等での異常振動の監視
- 発電機の振動監視

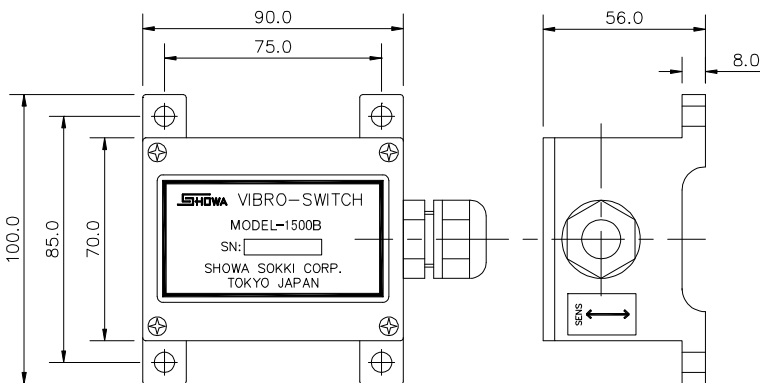
耐圧防爆型バイブロスイッチ MODEL-1500EX



ハウジングが耐圧防爆構造で、検出器部とアンプ部がフレキシブル電線で接続されたタイプも用意。

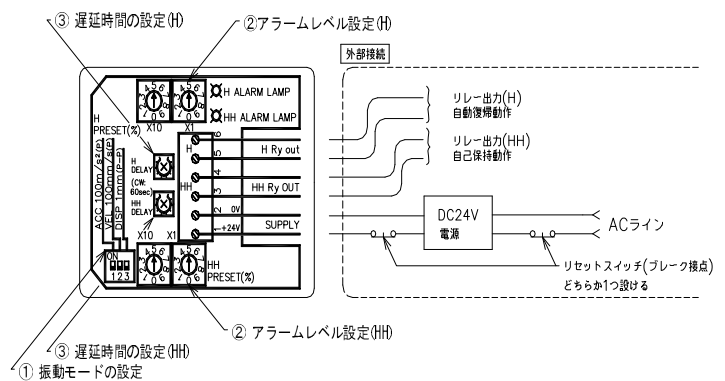
MODEL-1500EX
定価 250,000円 (税別)

外形図



(単位: mm)

ブロック図及び接続図



SHOWA “安全と快適” そのニーズにこたえる
昭和測器株式会社

本社 / 〒101-0024 東京都千代田区神田和泉町1-5-9
TEL.03-3866-3210(代) FAX.03-3866-3060
工場 / 〒193-0835 東京都八王子市千人町3-16-2
TEL.042-664-3232(代) FAX.042-664-3276
E-mail: eigyo@showasokki.co.jp

