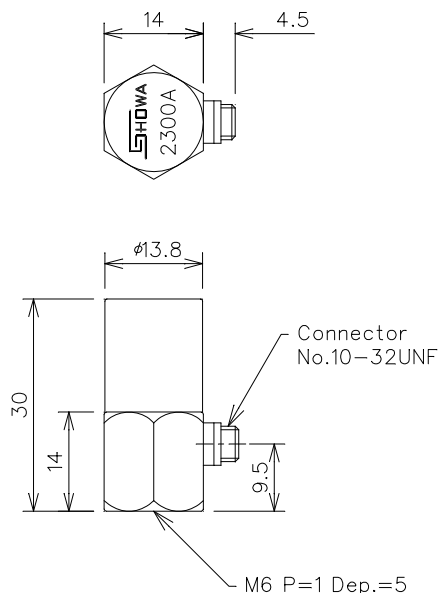


圧電型加速度ピックアップ MODEL2300A

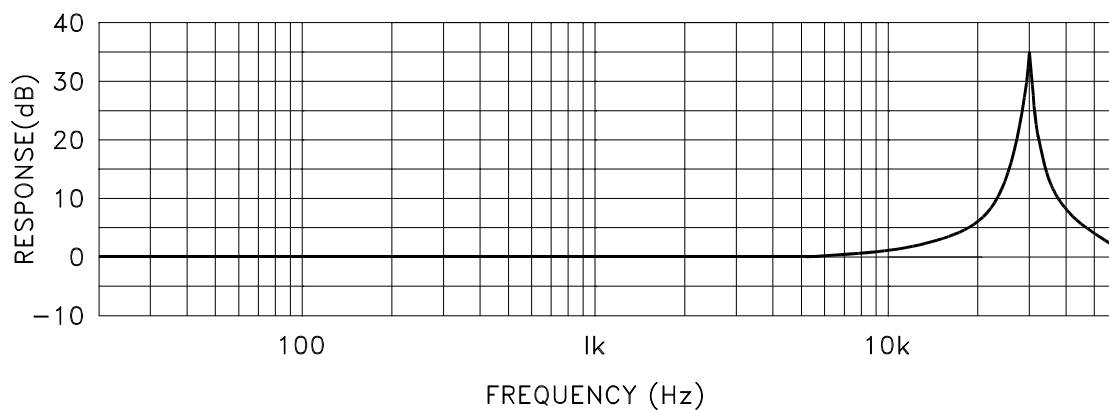
外形寸法 (単位: mm)



仕様

電荷感度	: 5pC/(m/s <sup>2</sup> ) ±10%
静電容量	: 850pF ±20%
共振周波数	: 約 30kHz
絶縁抵抗	: 1,000MΩ 以上
最大加速度	: 16,000m/s <sup>2</sup>
耐衝撃加速度	: 20,000m/s <sup>2</sup>
使用温度範囲	: -40~150°C
検出構造	: 圧縮型
ケース材質	: SUS
質量	: 約 29g

周波数特性 (Typ.)



S-131E

SHOHA 昭和測器株式会社