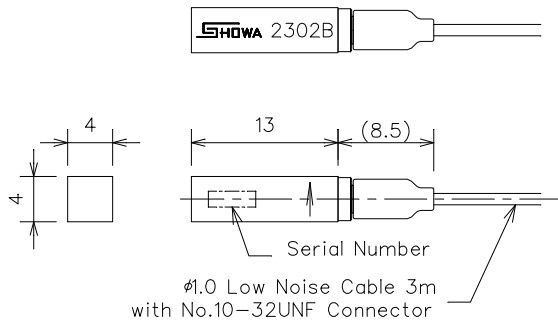


圧電型加速度検出器 MODEL-2302B

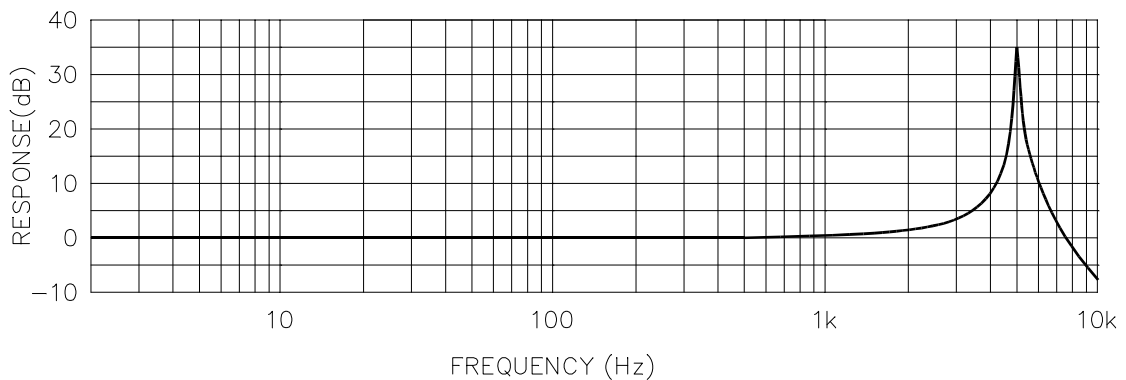
外形寸法 (単位 : mm)



仕様

電荷感度	: 1.84pC/(m/s <sup>2</sup> ) ±15%
静電容量	: 1,900pF ±20%
	(ケーブル 3m を含む)
共振周波数	: 約 5kHz
絶縁抵抗	: 1,000MΩ 以上
最大加速度	: 5,000m/s <sup>2</sup>
耐衝撃加速度	: 10,000m/s <sup>2</sup>
使用温度範囲	: -20~120°C
検出構造	: ベンディング型
ケース材質	: SUS
取付方法	: 接着
質量	: 約 1.3g

周波数特性 (Typ.)



S-133C

SHOWA 昭和測器株式会社