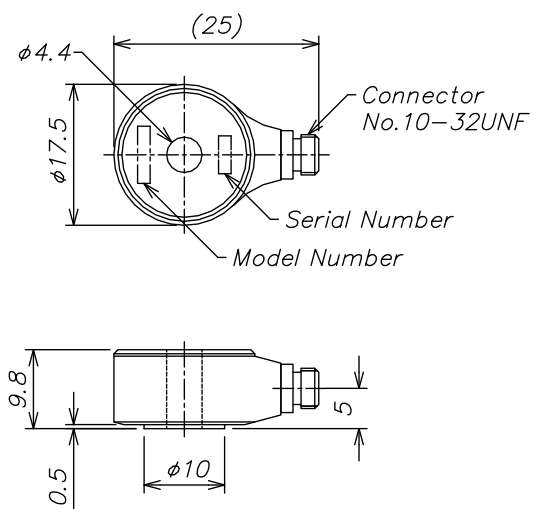


圧電型検出器 MODEL-2333A

外形寸法 (単位: mm)



仕様

電荷感度	: 3.67pC/(m/s ²) ±15%
静電容量	: 1,900pF ±20%
共振周波数	: 約 38kHz
絶縁抵抗	: 1,000MΩ 以上
最大加速度	: 5,000m/s ²
耐衝撃加速度	: 15,000m/s ²
使用温度範囲	: -50~160°C
検出構造	: シェア型
ケース材質	: チタン
質量	: 約 13.5g
推奨ケーブル	: LNC-1

S-1716

SHIMAZU 昭和測器株式会社