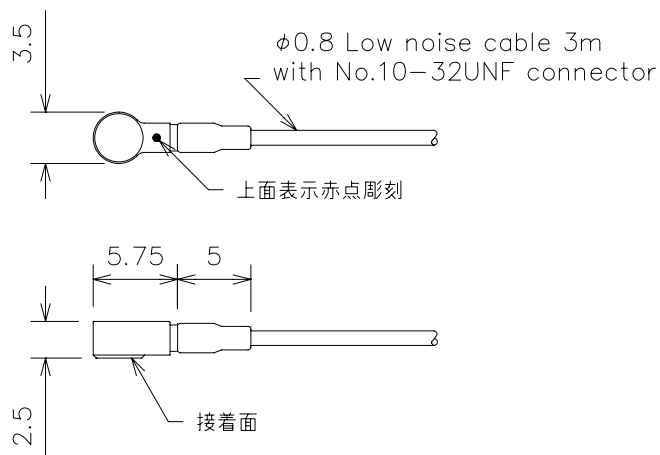


圧電型加速度ピックアップ MODEL-2351A

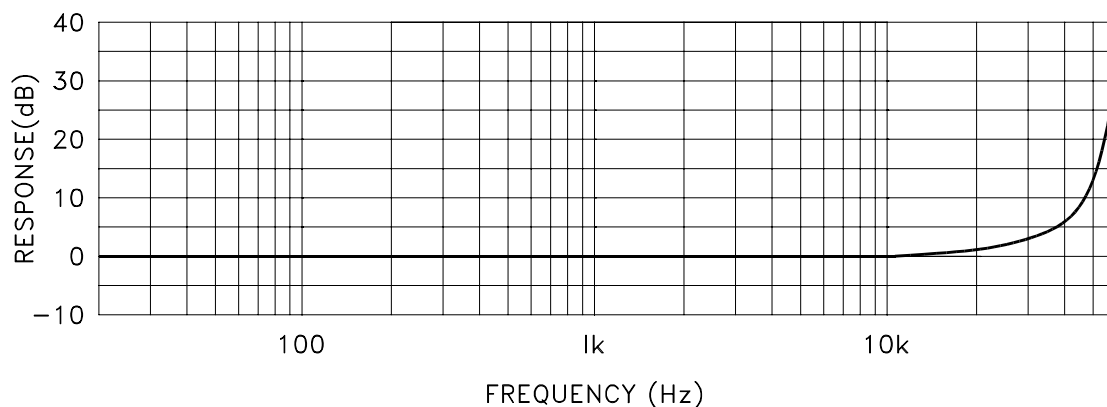
外形寸法 (単位: mm)



仕様

電荷感度	: 0.035pC/(m/s ²) ±20%
静電容量	: 590pF ±20%
	(ケーブル 3m を含む)
共振周波数	: 60kHz 以上
絶縁抵抗	: 1,000MΩ 以上
最大加速度	: 100,000m/s ²
耐衝撃加速度	: 100,000m/s ² 以上
使用温度範囲	: -50~160°C
検出構造	: シェア型
ケース材質	: チタニウム
取付方法	: 接着
質量	: 約 0.2g (ケーブル除く)

周波数特性 (Typ.)



S-152E

HOWA 昭和測器株式会社