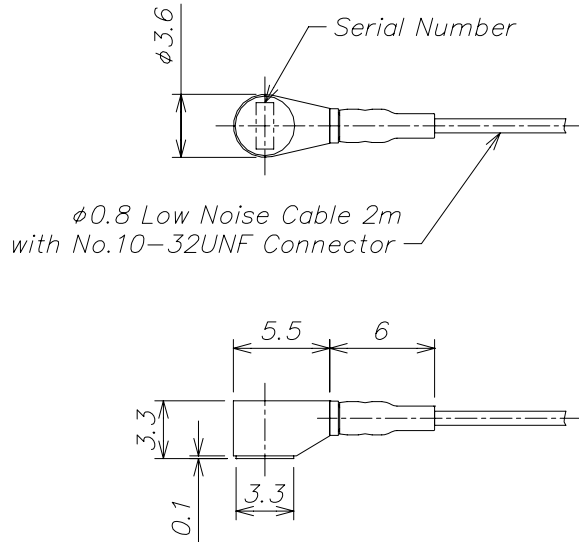


圧電型検出器 MODEL-2351AW

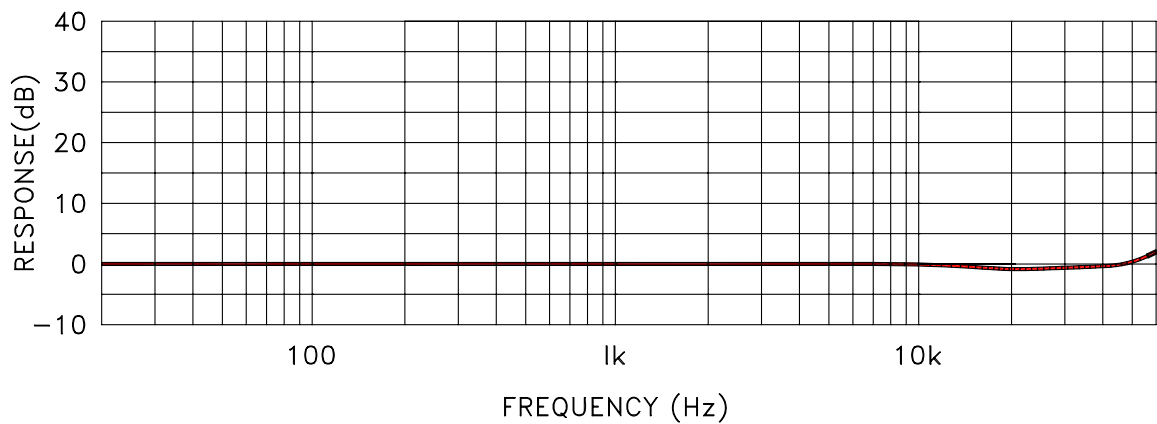
外形寸法 (単位 : mm)



仕様

電荷感度	: 0.0459pC/(m/s ²) ± 15%
静電容量	: 460pF ± 20%
共振周波数	: 約 60kHz
絶縁抵抗	: 1,000M Ω 以上
最大加速度	: 10,000m/s ²
耐衝撃加速度	: 50,000m/s ²
使用温度範囲	: -50~160°C
検出構造	: シェア型
ケース材質	: チタン
質量	: 約 0.2g
推奨ケーブル	: LNC-1, LNC-6

周波数特性 (Typ.)



S-836

SHIMAZU 昭和測器株式会社