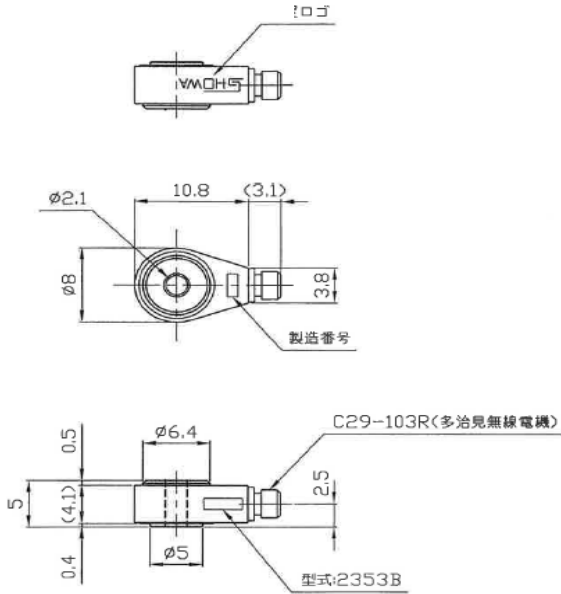


# 圧電型検出器 MODEL-2353B

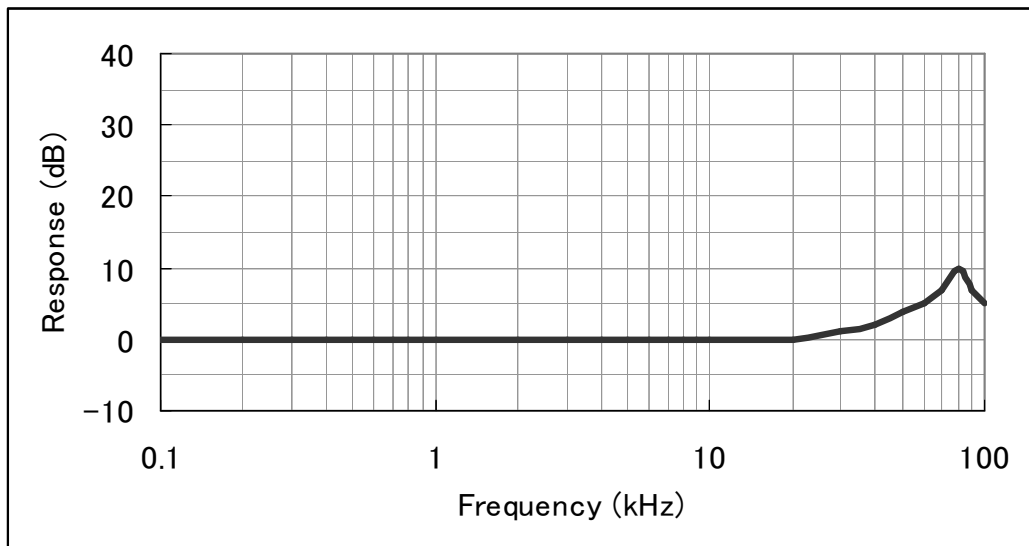
外形寸法 (単位 : mm)



仕様

電荷感度	: 0.2pC/(m/s <sup>2</sup> ) ±15%
静電容量	: 1,200pF ±20%
共振周波数	: 約 60kHz
絶縁抵抗	: 1,000MΩ 以上
最大加速度	: 5,000m/s <sup>2</sup>
耐衝撃加速度	: 10,000m/s <sup>2</sup>
使用温度範囲	: -50~160°C
検出構造	: シェア型
ケース材質	: ステンレススチール
質量	: 約 1.9g

周波数特性 (Typ.)



S-1717A

SHIMAZU 昭和測器株式会社