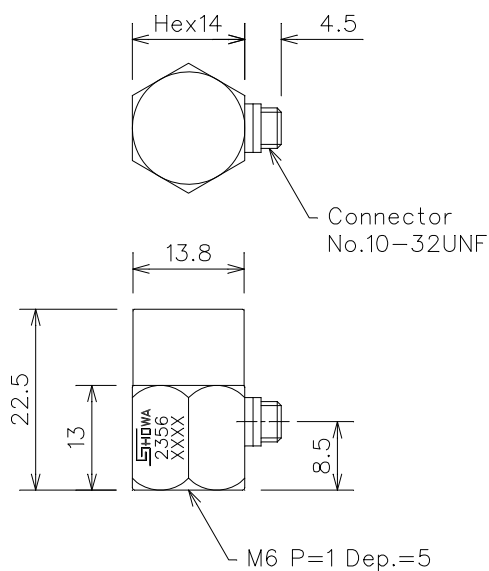


圧電型加速度ピックアップ MODEL2356

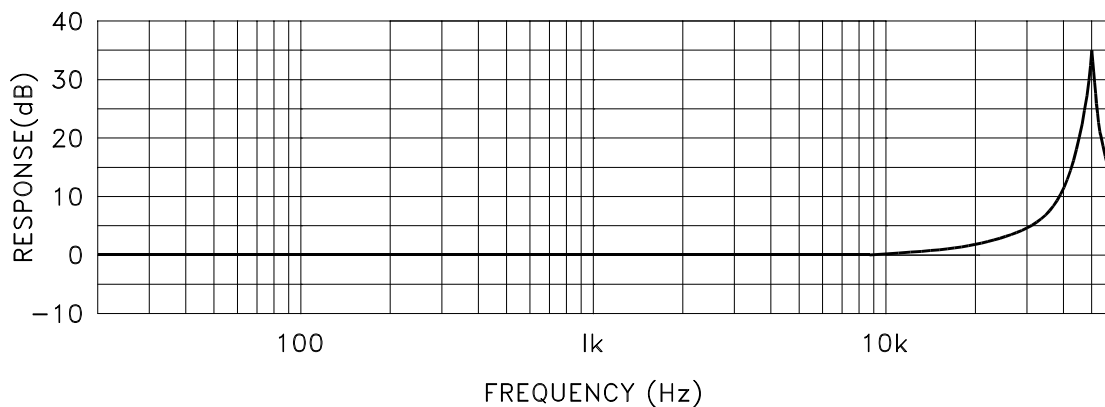
外形寸法 (単位: mm)



仕様

電荷感度	: 0.8pC/(m/s ²) ±20%
静電容量	: 850pF ±20%
共振周波数	: 約 50kHz
絶縁抵抗	: 1,000MΩ 以上
最大加速度	: 8,000m/s ²
耐衝撃加速度	: 16,000m/s ²
使用温度範囲	: -20~250°C
検出構造	: 圧縮型
ケース材質	: SUS
質量	: 約 24g

周波数特性 (Typ.)



S-157A

SHIMADA 昭和測器株式会社