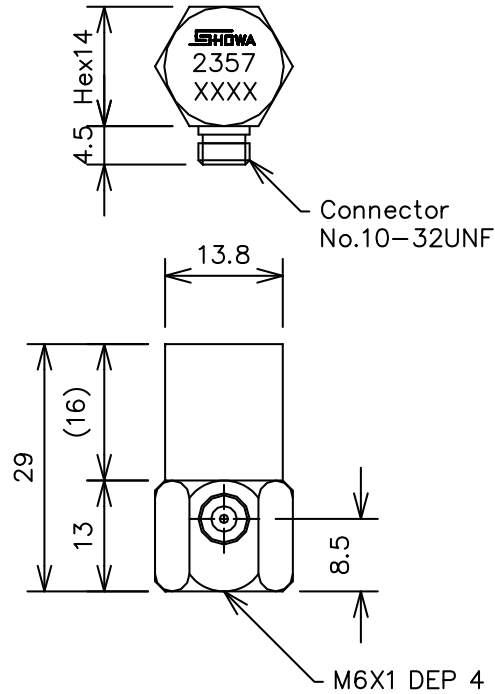


圧電型加速度ピックアップ MODEL-2357

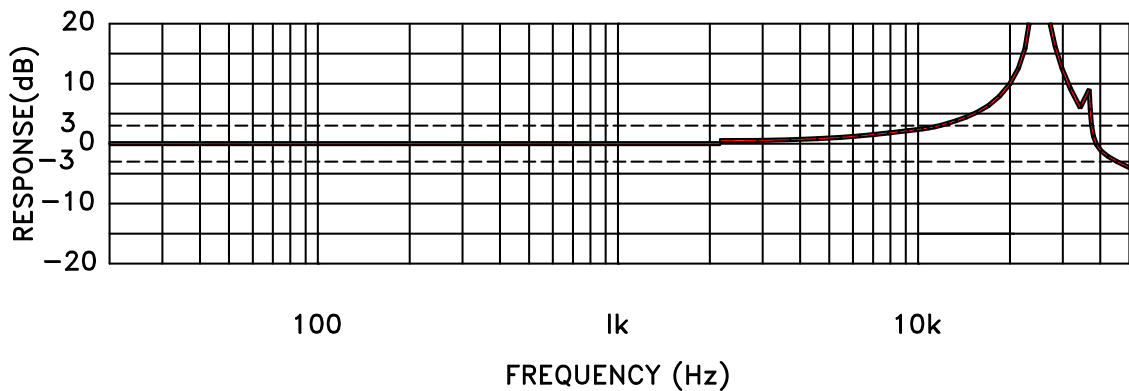
1. 外形寸法(単位:mm)



2. 仕様

- 電荷感度 : $5\text{pC}/(\text{m}/\text{S}^2) \pm 10\%$
- 静電容量 : $800\text{pF} \pm 20\%$
- 共振周波数 : 約 25kHz
- 絶縁抵抗 : 10,000M Ω 以上
- 最大加速度 : $8000\text{m}/\text{S}^2$
- 最高使用温度 : 250 $^{\circ}\text{C}$
- ケース材質 : ステンレススチール
- 重量 : 約 40gr

3. 周波数特性(TYP.)



S-111A

S-806(5/11)

SHIMADA 昭和測器株式会社