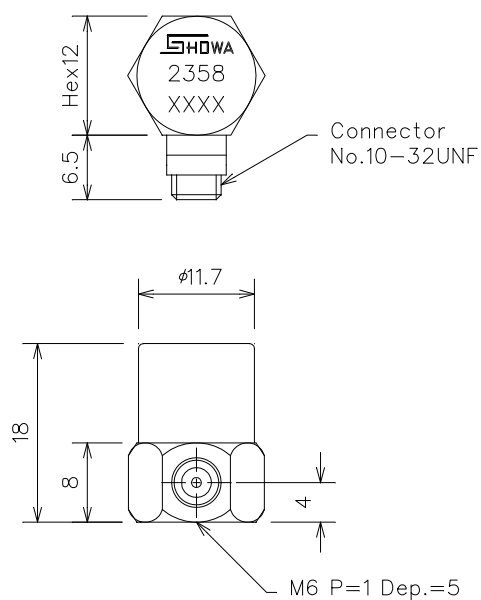


圧電加速度ピックアップ MODEL2358

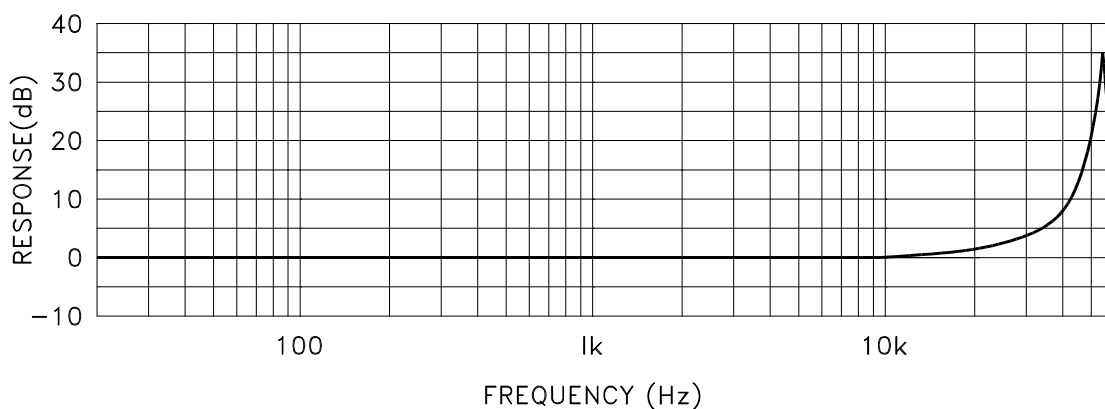
外形寸法 (単位 : mm)



仕様

電荷感度	: 0.8pC/(m/s <sup>2</sup> ) ±20%
静電容量	: 350pF ±20%
共振周波数	: 約 55kHz
絶縁抵抗	: 1,000MΩ 以上
最大加速度	: 50,000m/s <sup>2</sup>
耐衝撃加速度	: 100,000m/s <sup>2</sup>
使用温度範囲	: -20~140°C
検出構造	: 圧縮型
ケース材質	: SUS
質量	: 約 13g

周波数特性 (Typ.)



S-158C

SHIMADA 昭和測器株式会社