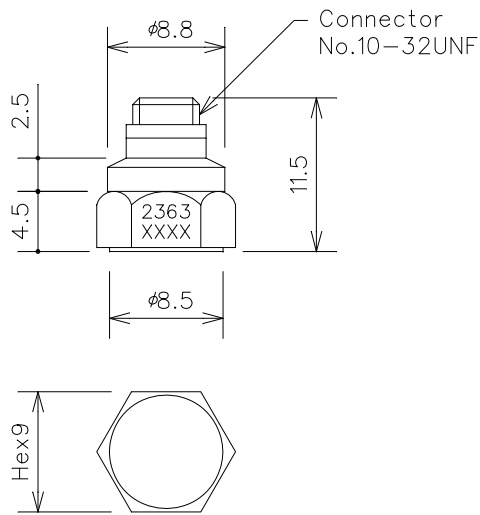


圧電型加速度ピックアップ MODEL2363

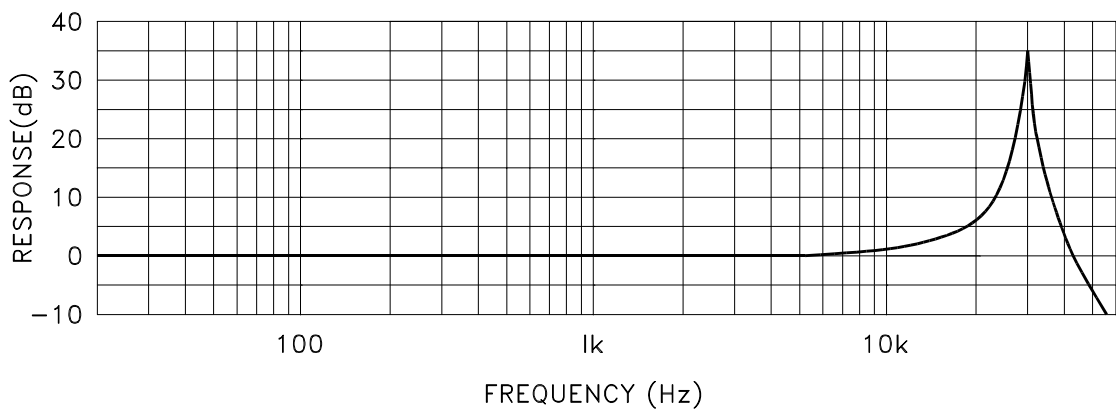
外形寸法 (単位: mm)



仕様

電荷感度	: 0.28pC/(m/s ²) ±20%
静電容量	: 370pF ±20%
共振周波数	: 約 30kHz
絶縁抵抗	: 1,000MΩ 以上
最大加速度	: 5,000m/s ²
耐衝撃加速度	: 50,000m/s ²
使用温度範囲	: -50~160°C
検出構造	: シェア型
ケース材質	: チタニウム
取付方法	: 接着
質量	: 約 2.6g

周波数特性 (Typ.)



S-422A

SHIMAZU 昭和測器株式会社