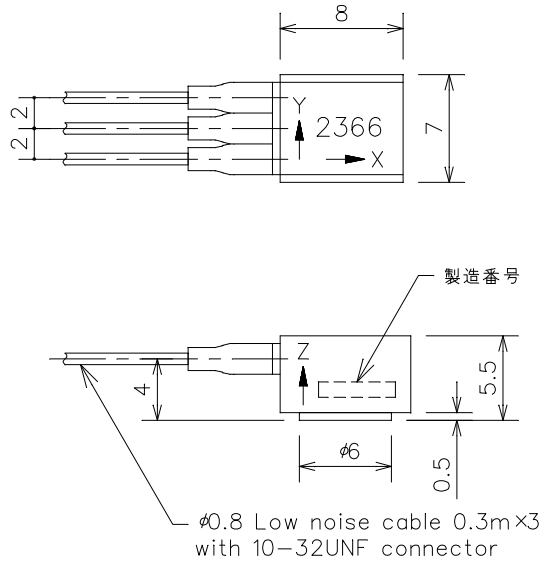


圧電型加速度検出器 MODEL-2366

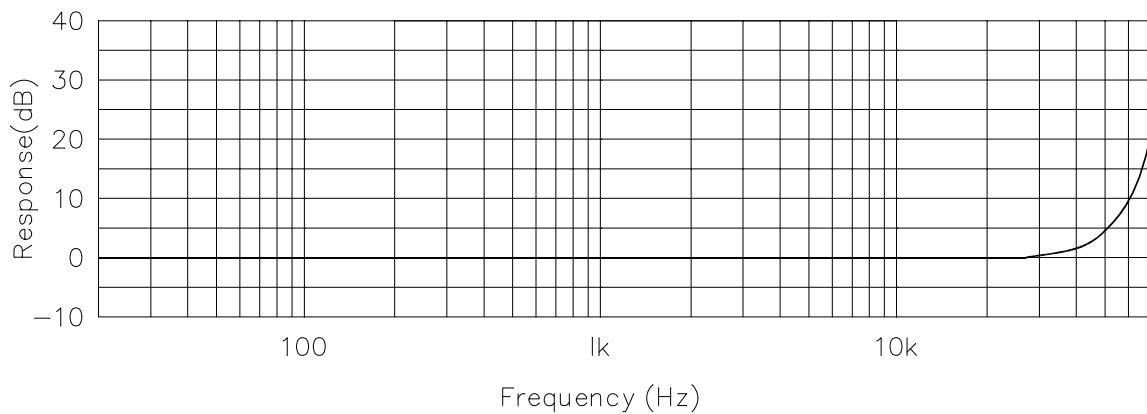
外形寸法 (単位: mm)



仕様

- 電荷感度 :  $0.04\text{pC}/(\text{m}/\text{s}^2) \pm 20\%$
- 静電容量 :  $250\text{pF} \pm 20\%$
- 共振周波数 : 60kHz 以上
- 絶縁抵抗 :  $1,000\text{M}\Omega$  以上
- 最大加速度 :  $25,000\text{m}/\text{s}^2$
- 耐衝撃加速度 :  $50,000\text{m}/\text{s}^2$
- 使用温度範囲 :  $-50 \sim +160^\circ\text{C}$
- 検出構造 : 3軸シエア型
- ケース材質 : チタニウム
- 取り付け方法 : 接着
- 質量 : 約 1.2g  
(ケーブル、コネクタ含まず)

周波数特性 (typ.)



S-521

SHIMADA 昭和測器株式会社