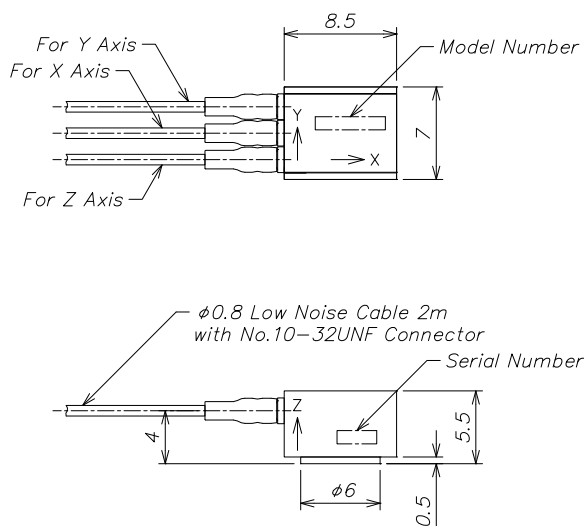


# 圧電型検出器 MODEL-2366W

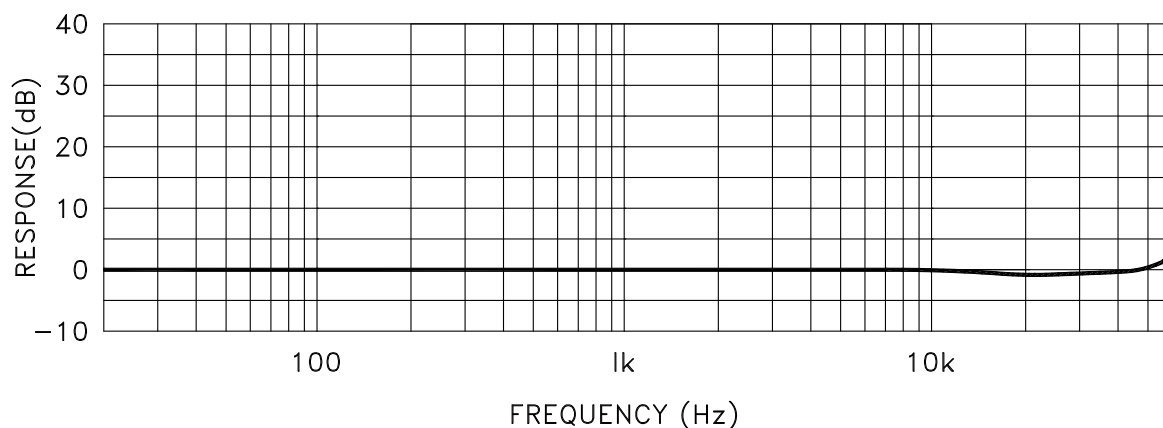
## 外形寸法 (単位: mm)



## 仕様

電荷感度	: 0.04pC/(m/s <sup>2</sup> ) ±20%
静電容量	: 454pF ±20%
共振周波数	: 約 60kHz
絶縁抵抗	: 1,000MΩ 以上
最大加速度	: 25,000m/s <sup>2</sup>
耐衝撃加速度	: 50,000m/s <sup>2</sup>
使用温度範囲	: -20~160°C
検出構造	: シェア型
ケース材質	: チタン
質量	: 約 1.3g
保護構造	: IP67
推奨ケーブル	: LNC-1, LNC-6

## 周波数特性 (Typ.)



S-841

HOWA 昭和測器株式会社