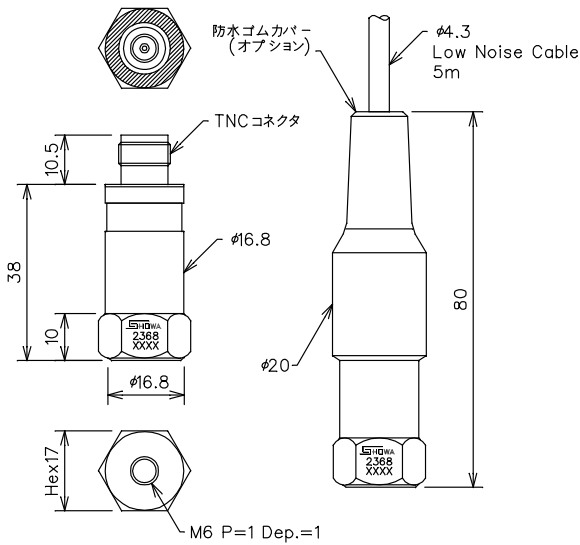


圧電型加速度ピックアップ

MODEL 2368

外形寸法 (単位: mm)



仕様

電荷感度 : 5.0pC/(m/s²) ±10%

静電容量 : 1,200pF ±20%

共振周波数 : 約 29kHz

絶縁抵抗 : 1,000MΩ 以上

最大加速度 : 5,000m/s²

耐衝撃加速度 : 10,000m/s² 以上

使用温度範囲 : -30~+150°C

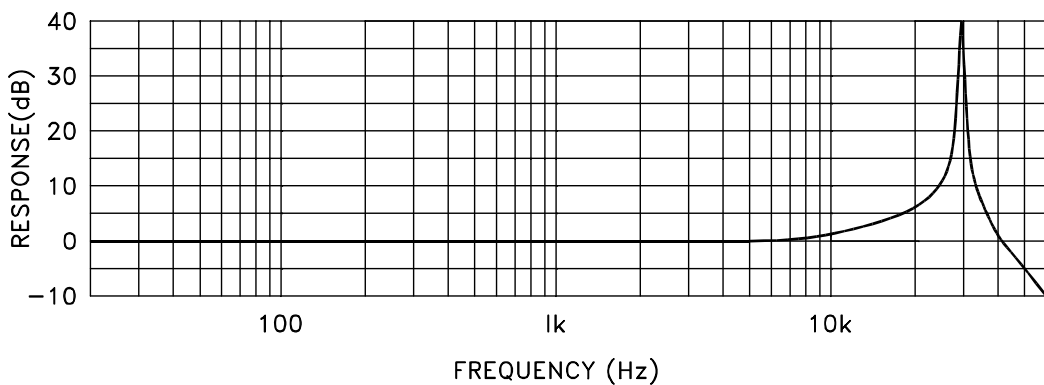
検出構造 : 圧縮型

ケース材質 : SUS

質量 : 約 53g

(ケーブル、コネクタ含まず)

周波数特性 (typ.)



S-611

SHIMAZU 昭和測器株式会社