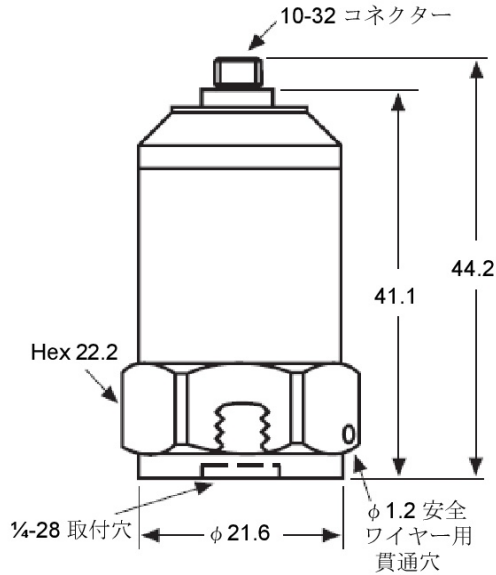


圧電型加速度検出器 MODEL-2380 仕様

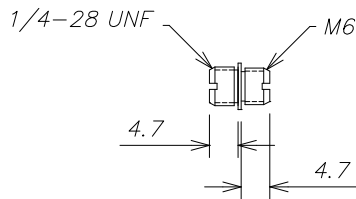
圧電型加速度検出器 MODEL-2380

外形寸法 (単位: mm)



標準付属品 SF6M-1 (変換ネジ)

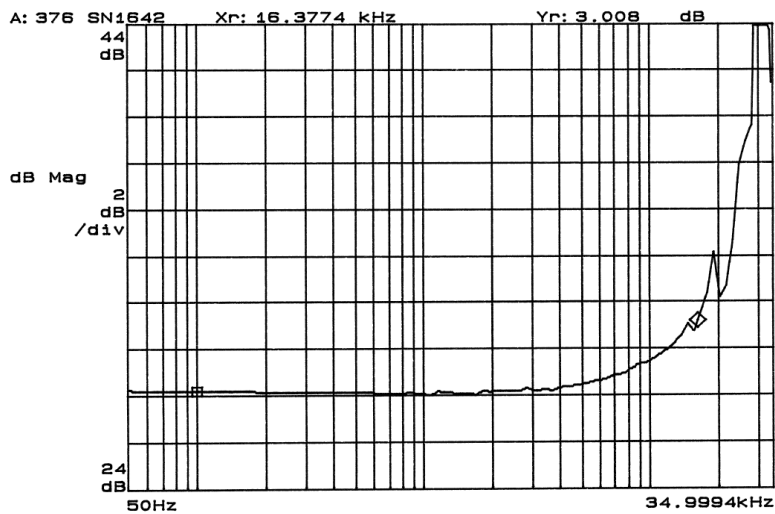
SF6M-1: 外形寸法 (単位: mm)



仕様

| | |
|-----------------|-------------------------------|
| 電荷感度 typ (25°C) | 25pC/9.8(m/s ²) |
| 振幅非直線性 | 1% (2450 m/s ² まで) |
| 周波数特性 | |
| | ±5% 6,000Hz |
| | ±10% 8,000Hz |
| | ±3dB 12,000Hz |
| 静電容量 | 500pF |
| 共振周波数 | 約 30kHz |
| 絶縁抵抗 | 1,000MΩ 以上 |
| 最大加速度 | 4,900 m/s ² |
| 耐衝撃加速度 | 49,000 m/s ² |
| 使用温度範囲 | -50°C ~ 260°C |
| 検出構造 | 圧縮型 |
| ケース材質 | ステンレススチール |
| グラウンド | ケース絶縁 |
| 質量 | 約 75g |

MODEL-2380 周波数特性 (Typ.)



S-2255 (1/1)

SHOWA SOKKI 昭和測器株式会社