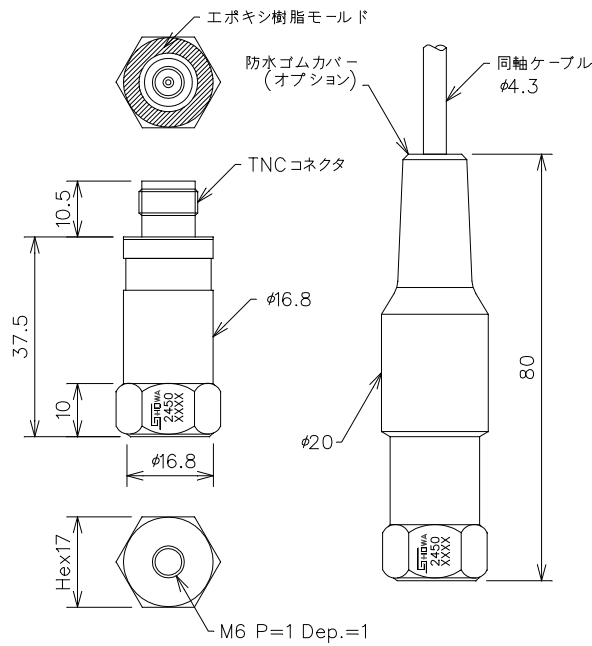


アンプ内蔵加速度検出器 MODEL-2450

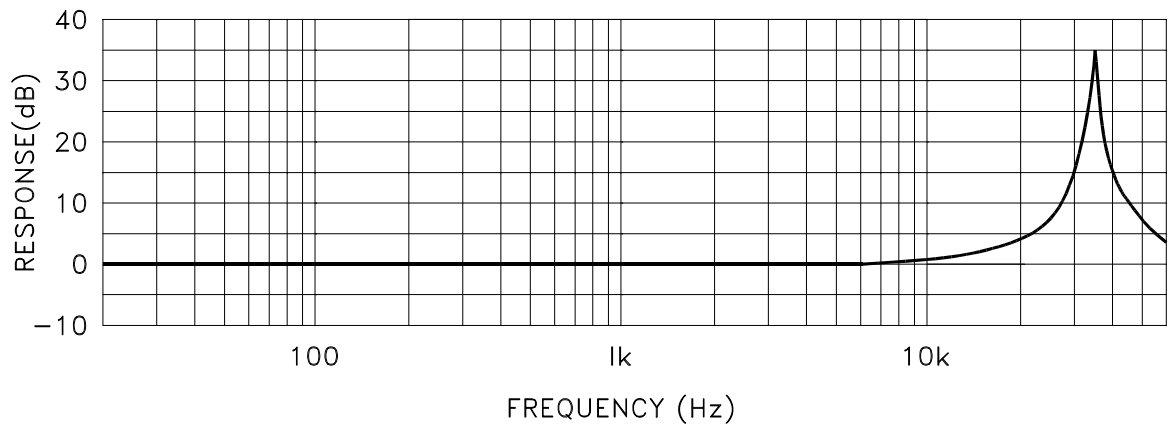
外形寸法 (単位: mm)



仕様

電圧感度	: $5\text{mV}/(\text{m}/\text{s}^2) \pm 10\%$
周波数特性	: $3\sim 8\text{kHz} (\pm 3\text{dB})$
共振周波数	: 約 35kHz
出力インピーダンス	: 100Ω 以下
	ケース絶縁
最大加速度	: $700 \text{m}/\text{s}^2$
耐衝撃加速度	: $10,000\text{m}/\text{s}^2$
使用温度	: $-20\sim 110^\circ\text{C}$
検出構造	: 圧縮型
電源	: DC15~25V
	定電流 $0.5\sim 5\text{mA}$
ケース材質	: SUS
質量	: 約 49g

周波数特性 (Typ.)



S-351B

SHIMAZU 昭和測器株式会社