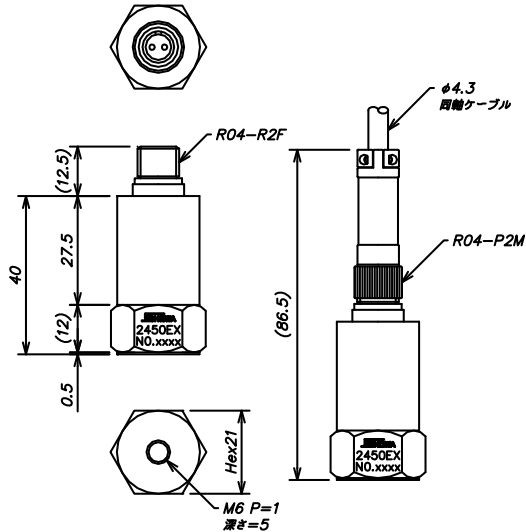


1. 外形寸法



単位：mm

2. 仕様

電圧感度	: 5mV/(m/s ²) ±10%
周波数特性	: 2~8kHz (±3dB)
共振周波数	: 約 25kHz
出力インピーダンス	: 100Ω以下 ケース絶縁
最大加速度	: 720 m/s ²
耐衝撃加速度	: 10,000 m/s ²
使用温度範囲	: -20~+60℃
検出構造	: シェア型
電源	: DC15~25V 定電流 0.5~5mA
ケース材質	: SUS
質量	: 約 90g
防爆構造	: Ex ia IIC T4
保護等級	: IP67

3. 周波数特性

