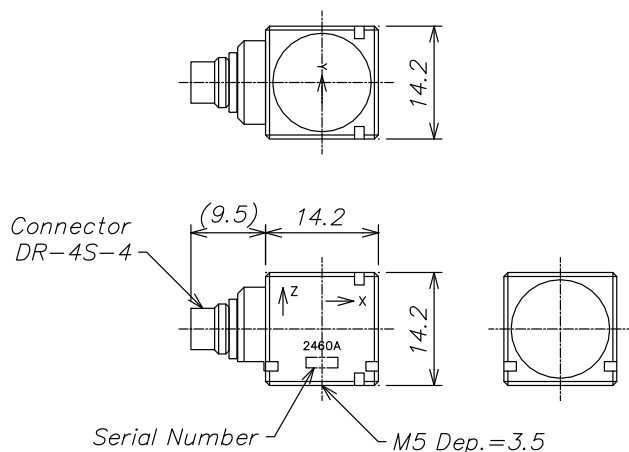


圧電型検出器 MODEL-2460A

外形寸法 (単位 : mm)



仕様

電圧感度	: 10mV/(m/s ²) ±10%
電源	: 21~24V 定電流 0.5~10mA
共振周波数	: 約 35kHz
周波数特性	: 1~8,000Hz (±3dB)
最大加速度	: 400m/s ²
耐衝撃加速度	: 30,000m/s ²
ノイズレベル	: 40 μV _{RMS} 以下
使用温度範囲	: -50~70°C (0.5~10mA) -50~110°C (0.5~5mA)
検出構造	: シェア型
ケース材質	: チタン
質量	: 約 11.1g

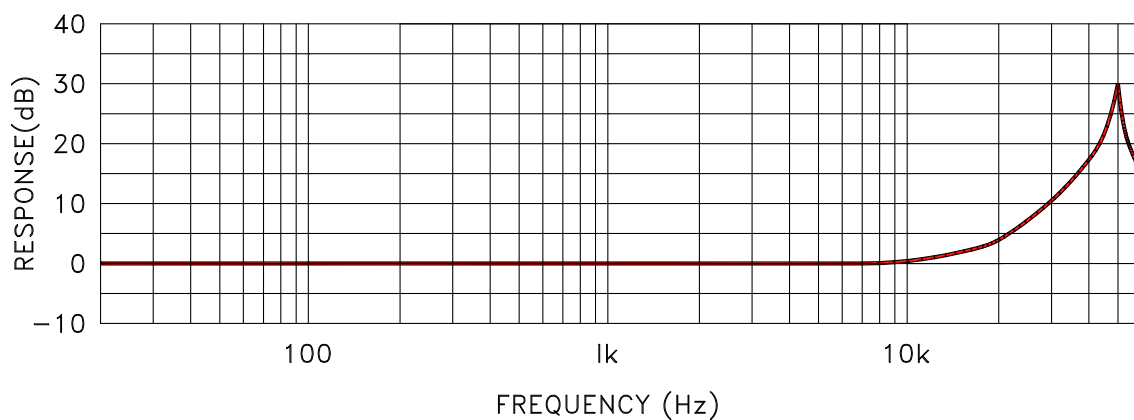
ケーブルは専用ケーブルとなります。

LZC1433 (検出器側 : DP-4S-1 ⇔ 振動計側 : BNC コネクタ×3)

LZC1423 (検出器側 : DP-4S-1 ⇔ 振動計側 : ミニチュアコネクタ×3)

のいずれかを使用して下さい。

周波数特性 (Typ.)



S-832

SHIMAZU 昭和測器株式会社