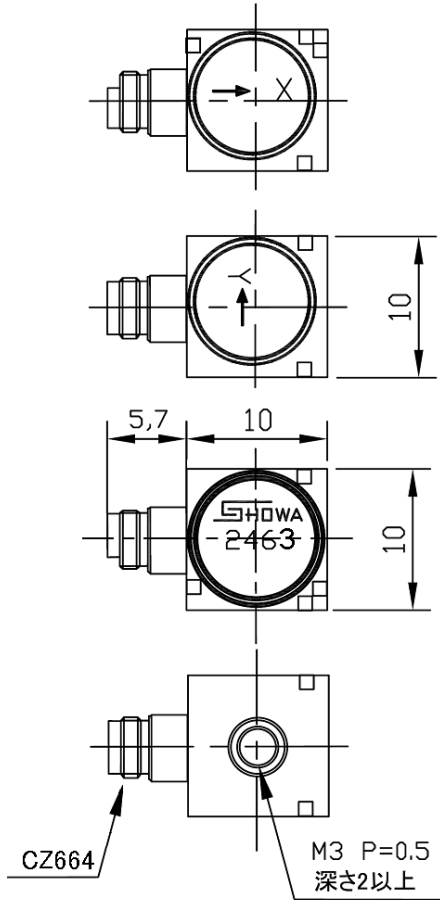


アンプ内蔵加速度検出器 MODEL-2463

外形寸法 (単位: mm)



仕様	
電圧感度	: 10mV/(m/s <sup>2</sup> ) ±10%
電源	: DC21~30V 定電流 2~10mA
共振周波数	: 55kHz 以上 (Z 軸)
周波数特性	: 2~7kHz (X, Y 軸) (±5%) 2~10kHz (Z 軸)
周波数特性	: 0.5~10kHz (X, Y 軸) (±3dB) 0.5~18kHz (Z 軸)
最大加速度	: 450m/s <sup>2</sup>
耐衝撃加速度	: 30,000m/s <sup>2</sup>
ノイズレベル	: 40 μV <sub>RMS</sub>
使用温度範囲	: -50~+80°C (2~10mA) -50~+110°C (2~5mA)
検出構造	: 圧電・シェア型
ケース材質	: チタン
質量	: 約 4.4g
付属品	: 取付ネジ M3 P=0.5 4.0(mm) マウントベース

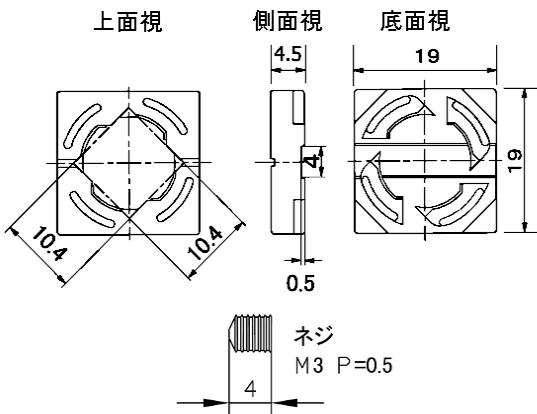
※ケーブルは専用ケーブルとなります。

LZD6423 (検出器側: CZ663 ⇔ 入力側: ミニチュアコネクタ×3)

LZD6433 (検出器側: CZ663 ⇔ 入力側: BNC コネクタ×3)

のいずれかを使用して下さい。

マウントベース



S-1761

1/2

SHIMADZU 昭和測器株式会社

周波数特性 (Typ.)

