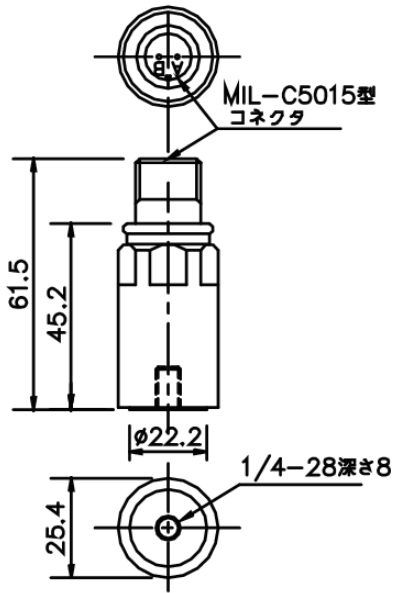


アンプ内蔵加速度検出器 MODEL-2473L

外形寸法 (単位:mm)



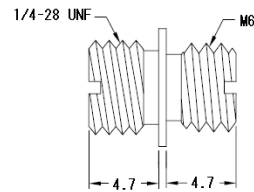
コネクタ結線 シェル : グランド
 A 端子 : 電源/信号
 B 端子 : コモン

仕様

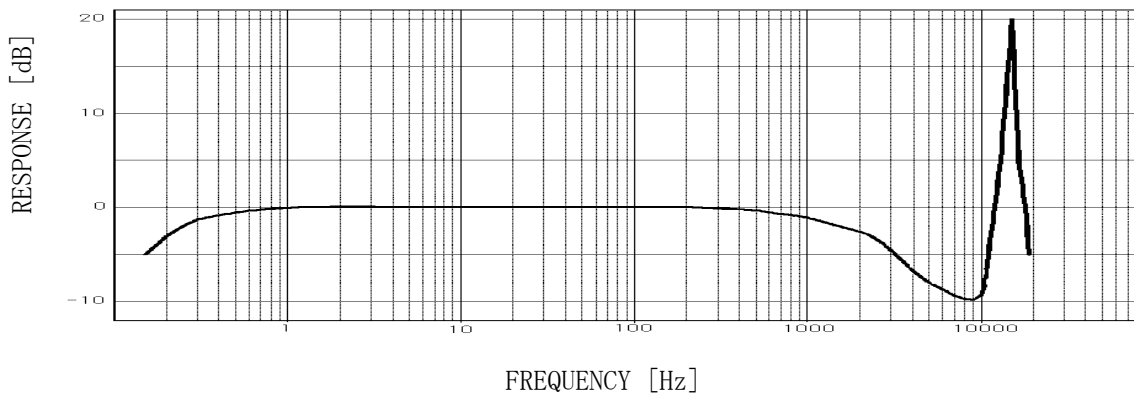
電圧感度 : 500mV/G \pm 5% 25 $^{\circ}$ C
 500mV/(9.8m/s 2) \pm 5% 25 $^{\circ}$ C
 電源 : DC18~30V
 定電流 2~10mA
 共振周波数 : 約 15kHz
 周波数特性 : 0.6~700Hz (\pm 5%)
 0.4~1,000Hz (\pm 10%)
 0.2~2,300Hz (\pm 3dB)
 最大加速度 : 250 G $_{peak}$ (2,450 m/s 2 $_{peak}$)
 耐衝撃加速度 : 5,000 G $_{peak}$ (49,000 m/s 2 $_{peak}$)
 ノイズレベル :
 ブロードバンド 2.5Hz~25kHz $\cdots\cdots$ 8.0 μ G
 スペクトル 2Hz $\cdots\cdots$ 2.0 μ G/ \sqrt Hz
 10Hz $\cdots\cdots$ 0.4 μ G/ \sqrt Hz
 100Hz $\cdots\cdots$ 0.2 μ G/ \sqrt Hz

使用温度範囲 : -50~120 $^{\circ}$ C
 検出構造 : 圧縮型
 ケース材質 : 316L SUS
 質量 : 約 142g
 付属品 : M6 変換ネジ SF6M-1

「SF6M-1:外形寸法 (単位:mm)」



2473L 周波数特性 (Typ.)



S-1668B

昭和測器株式会社