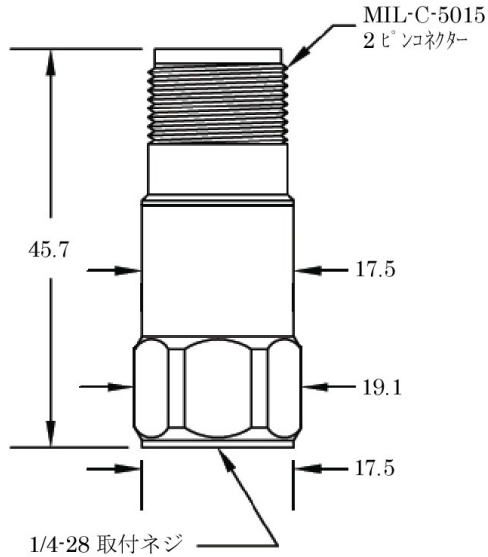


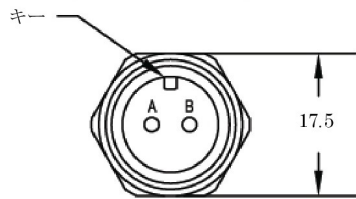
アンプ内蔵加速度検出器 MODEL-2476 仕様

アンプ内蔵加速度検出器 MODEL-2476

外形寸法 (単位: mm)



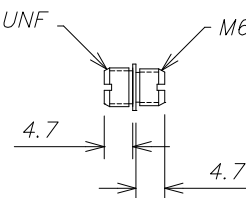
接続	
機能	コネクタピン
パワー/シグナル	A
コモン	B
グラウンド	シールド



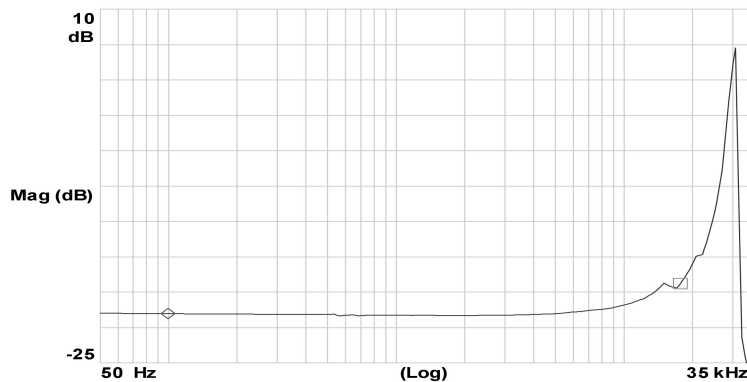
仕様

感度 (25°C)	100mV/(9.8m/s ²)±5%
電源	DC18~30V
	定電流 2~10mA
共振周波数	約 30kHz
周波数特性	3Hz~ 5,000Hz (±5%)
	1Hz~ 9,000Hz (±10%)
	0.5Hz~ 14,000Hz (±3dB)
最大加速度	784 m/s ² (80 G)
耐衝撃加速度	49,000 m/s ² (5,000 G)
ノイズレベル (25°C)	
ブロードバンド 2.5Hz~25kHz	6,860 μm/s ² (700μG)
スペクトル 10Hz	9.8 μm/s ² /√Hz (10μG/√Hz)
100Hz	49 μm/s ² /√Hz (5μG/√Hz)
1,000Hz	49 μm/s ² /√Hz (5μG/√Hz)
温度範囲	-50~+150°C
グラウンド	ケース絶縁, 内部シールド
素子タイプ	シェア型
ケース材質	316L ステンレス
質量	約 62g
標準付属品	SF6M-1 (変換ネジ)

「SF6M-1: 外形寸法 (単位: mm)」



MODEL-2476 周波数特性 (Typ.)



S-2249 (1/1)

SHOWA SOKKI 昭和測器株式会社