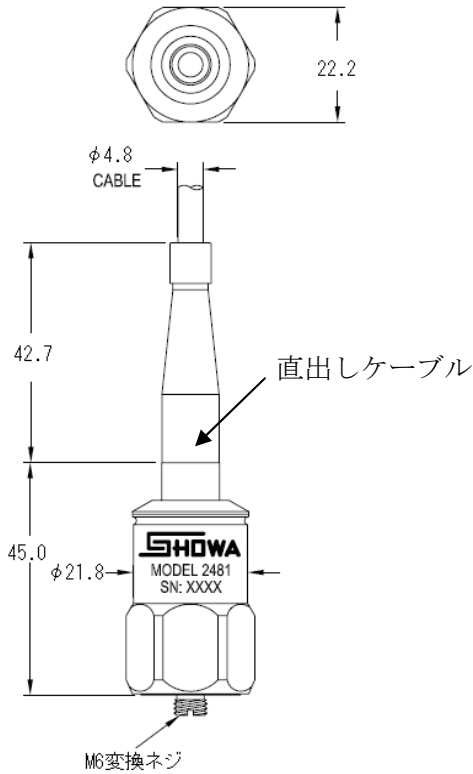


アンプ内蔵加速度検出器 MODEL-2481

特徴：IP68 で水中使用可能なセンサです。

外形寸法
(単位：mm)



仕様

- 電圧感度 : 100 [mV]/9.8 [m/s²] ±5%
- 電源 : DC18~30 [V]
定電流 2~10 [mA]
- 共振周波数 : 約 30 [kHz]
- 周波数特性 : 1 [Hz]~8 [kHz] (±10%)
0.5 [Hz]~13 [kHz] (±3dB)
- 最大加速度 : 784 [m/s²]
- 耐衝撃加速度 : 49,000 [m/s²]
- ノイズレベル :
ブロードバンド 2.5 [Hz]~25 [kHz] … 6,860 [μm/s²]
- スペクトル : 10Hz …… 98 [μm/s²]/[√Hz]
100Hz …… 49 [μm/s²]/[√Hz]
1kHz …… 49 [μm/s²]/[√Hz]
- 使用温度範囲 : -50 [°C]~120 [°C]
- 静水圧 : 100psi (pounds per square inch)
- 保護等級 : IP68 (ハーメティックシール)
- 検出構造 : シェア型
- ケース材質 : ステンレス
- 質量 : 約 90g
- 付属品 : M6 変換ネジ SF6M-1

MODEL-2481 周波数特性 (Typ.)

