

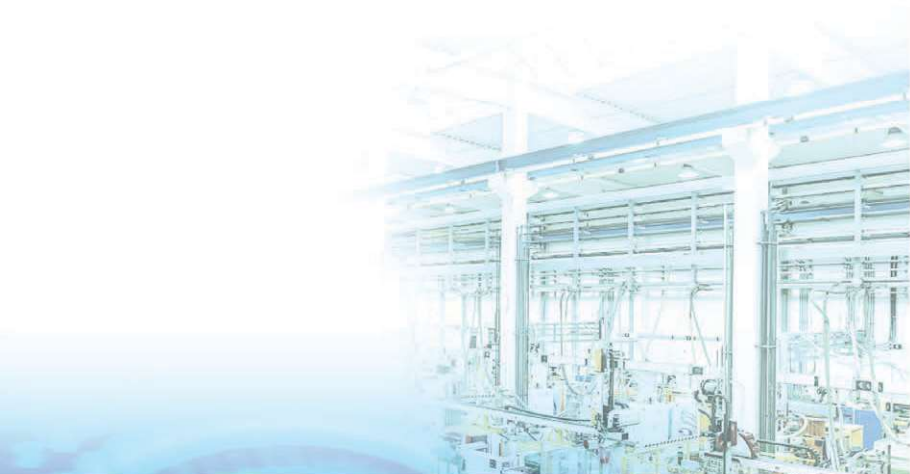
SHOWA SOKKI

“安全と快適”そのニーズにこたえる

振動変換器 バイブロコンバータ MODEL-2502

振動量を高精度な検出で4~20mAに変換する振動監視センサです。設備管理におけるIoTを実現する振動センサとして最適です。

- ローコストでシンプルな振動監視システムの構築に最適
- モータ、ポンプ、ファン、コンプレッサなど回転機械の常時監視に多数の実績



振動変換器 バイブロコンバータ MODEL-2502



- 加速度測定・速度測定・変位測定
の3タイプがあります。
- 出力がDC4~20mAのため、直接レコーダや
指示計、シーケンス回路などに接続できます。
- センサ・アンプ一体型のため、
別に振動計アンプは不要です。
- 電源線・信号線を合わせた2線式であり、
さらに接続の極性を問いません。
- オプションのモニタに接続することで、
シンプルな振動監視計として使用できます。

加速度タイプ MODEL-2502-01

測定範囲: 100m/s²(PEAK)

■最適な監視対象

- ベアリング ● ギアボックス
- 工作機械 etc.

■加速度とは

加速度は、ベアリングやギアボックスなど比較的高周波数の振動を測るのに使用されます。軸受の劣化、傷または欠けなど衝撃的なパルスを発生させる振動に最適です。

速度タイプ MODEL-2502-02

測定範囲: 50mm/s(RMS)

■最適な監視対象

- モーター ● ポンプ
- コンプレッサー etc.

■速度とは

速度は、回転機械のコンディションを調べるのに適しています。周波数帯域は10~1,000Hz程度を対象としており、機械振動の一般的評価指標としてISOに規定されるなど、最も広く利用される計測単位です。

変位タイプ MODEL-2502-03

測定範囲: 200μm(P-P)

■最適な監視対象

- ファン ● ブロア
- 振動試験機 etc.

■変位とは

変位は、振動の振れ幅を表し、ファンやブロアなどのアンバランス振動を測るのに適しています。周波数帯域は低く、10Hzから数100Hz程度を対象とします。
※測定範囲が2mm(P-P)の大入力変位タイプ MODEL-2502-03Hもあります。

良否判定の基準について

振動値による機械の良否判定方法のひとつとして、ISO 10816-1振動シビアリティ(下図)を基準とした絶対値評価があります。そのほか、正常時の振動値を基準として、2~3倍を注意値、5~6倍を異常値とする相対的な判定方法も一般的です。

回転機械の典型的な評価ゾーンとその範囲

単位:mm/s(RMS)

0.28	0.45	0.71	1.12	1.8	2.8	4.5	7.1	9.3	11.2	14.7	18	28	45
		ゾーン境界 優/良											
			ゾーン境界 良/可										
					ゾーン境界 可/不可								
優		良			可				不可				

① 評価ゾーンはそれぞれ下記のとおり分類されます。

- 優: 新設された機械の振動値
- 良: 制限なく長期運転が可能
- 可: 長期の連続運転は期待できない
- 不可: 損傷を起こすのに十分なほど厳しい

② ゾーン境界は、小さな機械(最大出力15kW以下の電動機など)では範囲の下限付近に設定し、大きな機械(最大出力10MW以上の発電機など)では範囲の上限付近に設定します。

③ 本図はISO 10816-1を参考に作成しています。ゾーン境界の決定は、機械メーカーの要求や設置環境などを十分に考慮して設定してください。

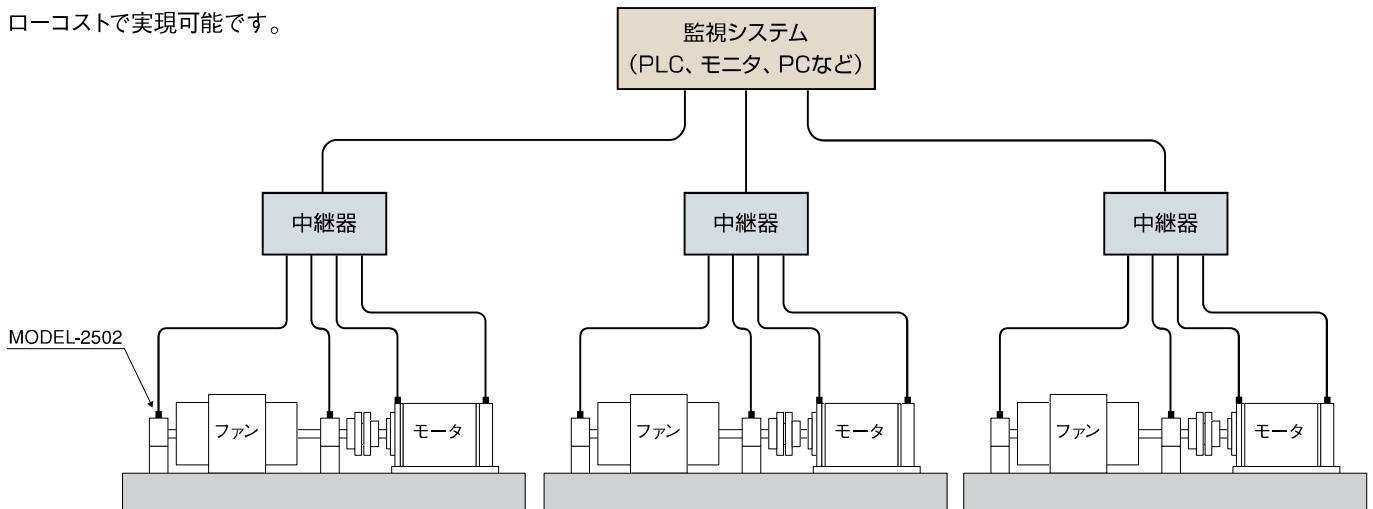
導入事例

バイプロコンバータで振動を常時監視することで設備の不具合の兆候を自動検出することができます。下記のような事例に最適です。

- 設備の数が多く巡回での振動点検に人件費がかかって困っている。
- 点検設備が高所にあり振動点検がしづらくて困っている。
- ダスト付着によるファンのアンバランス等不定期に発生する不具合を自動検出したい。
- モータ軸受の傷や劣化を自動検出したい。
- 設備の保安全管理を数値化して行いたい。
- 不意の設備不具合による製造停止を避けたい。
- 定期的な一律部品交換によるメンテナンスコストを下げたい。

監視システム構成例

プラント設備の振動を集中監視するシステムが、ローコストで実現可能です。



オプション

デジタルモニタ MODEL-2590C

バイプロコンバータ2502シリーズと組み合わせて振動の計測・監視を簡単に行えるデジタルモニタです。

- 4~20mAの信号を受けて、振動値をスケーリングします。
- バイプロコンバータ駆動用電源が内蔵されています。
- 上限2段の警報リレーを備えています。
- 警報リレーは遅延タイマーにより誤作動を防ぎます。
- 絶縁されたアナログ出力を備えています。



■型式表

MODEL-2590C-□□□

●電源仕様

A	AC 85~264V
E	DC 11~48V

※Eはオプション(+10,000円)

●入力信号

1	4~20mA
2	0~1V
3	0~10V

※2及び3はオプション(+10,000円)

●アナログ出力

1	4~20mA
2	0~5V
3	1~5V
4	0~10V

■主な仕様

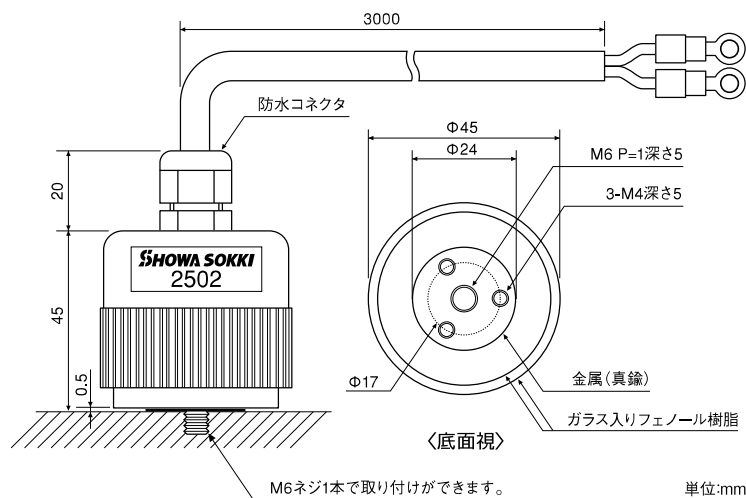
変換器駆動電源	DC24V、100mA max
アラーム設定	AL1、AL2の上限2段、任意設定可能 自動復帰/已保持可能
アラームリレー	各1c接点、定格AC250V 5A、DC30V 5A max.(抵抗負荷)
アラーム遅延	0.1~99.9秒任意設定、標準5秒
電源	AC85~264V 50/60Hz、15VA max(OPでDC24Vも受注可能)
外形寸法	96(W)×48(H)×92(D)mm 約300g
定価	60,000円 ※標準型式MODEL-2590C-A11の場合

MODEL-2502仕様

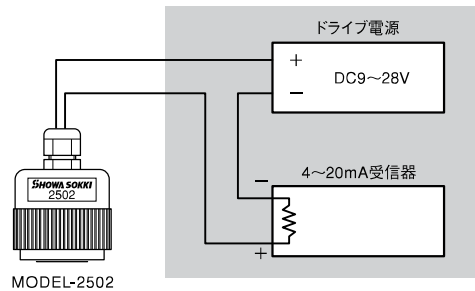
型式	2502-01	2502-02	2502-03	2502-03H
測定モード	加速度	速度	変位	変位
フルスケールレンジ(FS)	100m/s ² Peak	50mm/s RMS	200μm (p-p)	2mm (p-p)
周波数範囲	5~1,000Hz	10~1,000Hz	10~500Hz	10~500Hz
測定範囲	フルスケールの1%~110%			
出力電流	4~20mA/0~フルスケール			
直線性	フルスケールの1%以内			
精度	80Hz、1/2フルスケール、20℃の時5%以内			
横方向感度	5%以内			
ドライブ電源	DC9~28V			
ウォームアップ時間	約10秒			
温度範囲	-20~+80℃			
保護構造	IP64 (※1)			
耐振性	連続200m/s ² 、衝撃1,000m/s ²			
絶縁抵抗	100MΩ DC500V (端子-外装)			
耐電圧	AC1,500V 1分間 (端子-外装)			
出力ケーブル	直出し3m2芯キャプタイヤケーブル 外径6.5mmクロロプレンゴム系シース			
外形寸法	φ45×H45mm (突起部含まず)			
材質	ケース: ガラス入りフェノール樹脂、取付面: 真鍮			
質量	105g (ケーブル除く)			
付属品	取付ネジ (M6 長さ10 止めネジ)			
定価	39,000円	39,000円	39,000円	49,600円
オプション別売	デジタルモニタ	MODEL-2590C-A11	60,000円	
	延長ケーブル	CA02743-XXm	6,500円+450円/m	
	中継ボックス	MODEL-TBB	7,000円	
	マグネット	MG-6	5,000円	

※1 任意の方向からの飛沫に対しての保護構造

MODEL-2502外形図

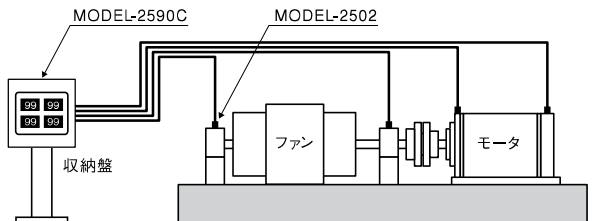


基本接続例

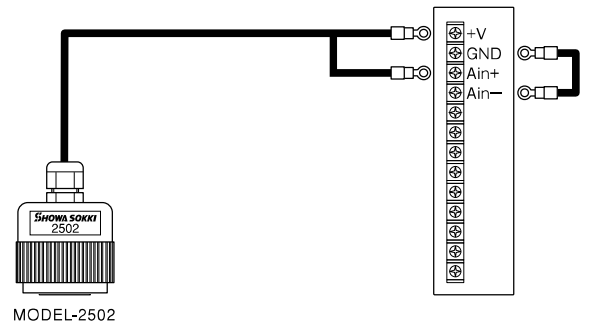


当社製デジタルモニタ2590Cは、警報回路及びこの部分がオールインワンになっています。

■ 例1/ファンの振動監視



■ 例2/シーケンサ



オプション

簡易防水仕様バイプロコンバータ

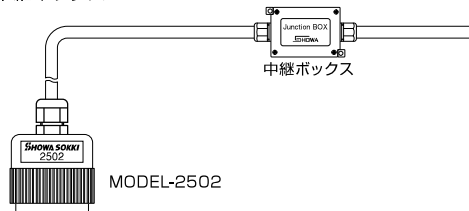
※ケースが樹脂のため、長期間の屋外設置は問題が発生する可能性があります。(上位機種MODEL-2503をご検討ください)

加速度タイプ	MODEL-2502-01WP	54,600円
速度タイプ	MODEL-2502-02WP	54,600円
変位タイプ	MODEL-2502-03WP	54,600円
大入力変位タイプ	MODEL-2502-03HWP	65,200円

価格はすべて定価となります。

オプション/MODEL-2502延長ケーブルの組み合わせ

●中継ボックス



●延長ケーブル (専用コネクタ取付施工)



延長ケーブル使用時は、本体ケーブル末端に延長用コネクタを施工する必要があります。注文時にご指定下さい。

SHOWA SOKKI <http://www.showasokki.co.jp/>

昭和測器株式会社

本社 / 〒101-0024 東京都千代田区神田和泉町1-5-9
TEL.03-3866-3210(代) FAX.03-3866-3060
工場 / 〒193-0835 東京都八王子市千人町3-16-2
TEL.042-664-3232(代) FAX.042-664-3276
E-mail: eigo@showasokki.co.jp



代理店

本カタログに記載の仕様およびデザインは、製品改良のため予告なく変更する場合がありますので予めご了承ください。