

バイブロコンバータ  
MODEL-2502

デジタルモニタ  
MODEL-2590B

仕 様 書

バイブコンバータ MODEL-2502  
デジタルモニタ MODEL-2590B

1. 概要

バイブコンバータ 2502 は、振動を検知し、その振動量に応じた出力をする振動変換機器です。  
デジタルモニタ 2590B は、センサー及びコンバータと組合せて振動の監視が可能なように設計された低価格な監視計システムです。

2. 特長

2. 1 バイブコンバータ 2502

- ・ 振動を検知し、4-20mA の電流信号を出力いたします。
- ・ 電源線と信号線を合わせて 2 線式で、接続の極性を問いません。

2. 2 デジタルモニタ 2590B

- ・ DC4-20mA の信号を受けて、振動値にスケーリング出来ます。
- ・ 振動値は赤色 LED にてデジタル表示されます。
- ・ バイブコンバータ用電源が内蔵されています。
- ・ 上限 2 段の警報リレーが内蔵されています。
- ・ 警報リレーは遅延タイマーを内蔵して、誤動作を防いでいます。
- ・ 低価格な振動監視システムが構成できます。
- ・ 絶縁されたアナログ出力 DC4~20mA, DC0~5V, DC1~5V の設置が可能です。

3. 構成

バイブコンバータ	MODEL 2502-_____	__台
デジタルモニタ	MODEL 2590B	__台
延長ケーブル	CA02743-_____	__本
その他	_____	—
	_____	—
	_____	—
	_____	—

バイプロコンバータ MODEL-2502  
デジタルモニタ MODEL-2590B

4. 仕 様

4. 1 バイプロコンバータ 2502

型式	2502-01	2502-02	2502-03
測定モード	加速度	速度	変位
フルスケールレンジ	100m/s <sup>2</sup> (Peak)	50mm/s(RMS)	200 μ m(p-p)
周波数範囲	5~1,000Hz	10~1,000Hz	10~500Hz
測定範囲	フルスケールの 1~110%		
出力範囲	4~20mA/0~フルスケール		
直線性	フルスケールの 1%以内		
確度	5%以内 (80Hz, 1/2 フルスケール 20℃)		
横方向感度	5%以内		
ドライブ電源	DC9~28V		
ウォームアップ時間	約 10 秒		
温度範囲	-20℃~+60℃		
保護構造	IP64		
耐震性	連続 200m/s <sup>2</sup> , 衝撃 1,000m/s <sup>2</sup>		
絶縁抵抗	DC500V 100MΩ (端子-外装)		
耐電圧	AC 1,500V 1 分間 (端子-外装)		
出力ケーブル	直出し 3m 2 芯キャプタイヤケーブル (PNCTF 0.5mm <sup>2</sup> )		
外形寸法	φ 45×H45mm(突起部含まず)		
質量	105g (ケーブル除く)		
付属品	取付ネジ (M6 長さ 10mm 止めネジ)		

バイプロコンバータ MODEL-2502  
デジタルモニタ MODEL-2590B

4. 2 デジタルモニタ 2590B

入力信号	DC4~20mA、約 25mA 以上でオーバーロード（”-----“ 表示）
入力抵抗	10Ω
表示範囲	0 ~ ( ) 出荷時は上記のとおりですが、任意の値へ設定変更可能です。
表示器	7セグメント赤色 LED
表示周期 *	0.125/ 0.25/ 0.5/ 1/ 2/ 3/ 4/ 5 秒に設定可能、標準は 1 秒
確度	±0.3%/FS±1digit (23℃±5℃)
変換器駆動電源	24VDC, 100mA max.
アラーム設定	AL1 設定値 ( ) AL2 設定値 ( ) <input type="checkbox"/> 自動復帰 <input type="checkbox"/> 自己保持
アラーム値の確認	AL1 又は AL2 キーを押す事で設定値を表示
アラームリレー	各 1C 接点、定格 AC250V 5A, DC30V 5A (抵抗負荷)
アラーム遅延	( ) 秒、標準は 5 秒 出荷時は上記のとおりですが、0.1~99.9 秒へ設定変更可能です。
アナログ出力 (オプション)	<input type="checkbox"/> 不要 <input type="checkbox"/> 要 要の場合、出力の種類： <input type="checkbox"/> DC4~20mA (500Ω max.) <input type="checkbox"/> DC0~5V (5kΩ min) <input type="checkbox"/> DC 1~5V (5kΩ min) <input type="checkbox"/> DC 0~10V (5kΩ min)
電源	AC85~264V 50/60Hz 15VAmax. (オプションで DC16V~48V, リップル 5%以内、10W max.)
使用温度、湿度	0~50℃, 45%~85%RH(但し結露のない事)
パネル保護構造	前面パネル部 IP65 (ゴムパッキン使用時)
質量	約 300g

\*の項目は出荷時に適正值に設定済み

延長ケーブル (CA02743) を同時にご購入された際は、バイプロコンバータのケーブル端には、コネクタ XS2C-D4S9 を取り付けて出荷いたします (10 章の図をご参照下さい)。

延長ケーブルを購入されない場合は、圧着端子となります (9 章の図をご参照下さい)。

S-1120C (4/9)

SHOWA 昭和測器株式会社

バイブロコンバータ MODEL-2502  
デジタルモニタ MODEL-2590B

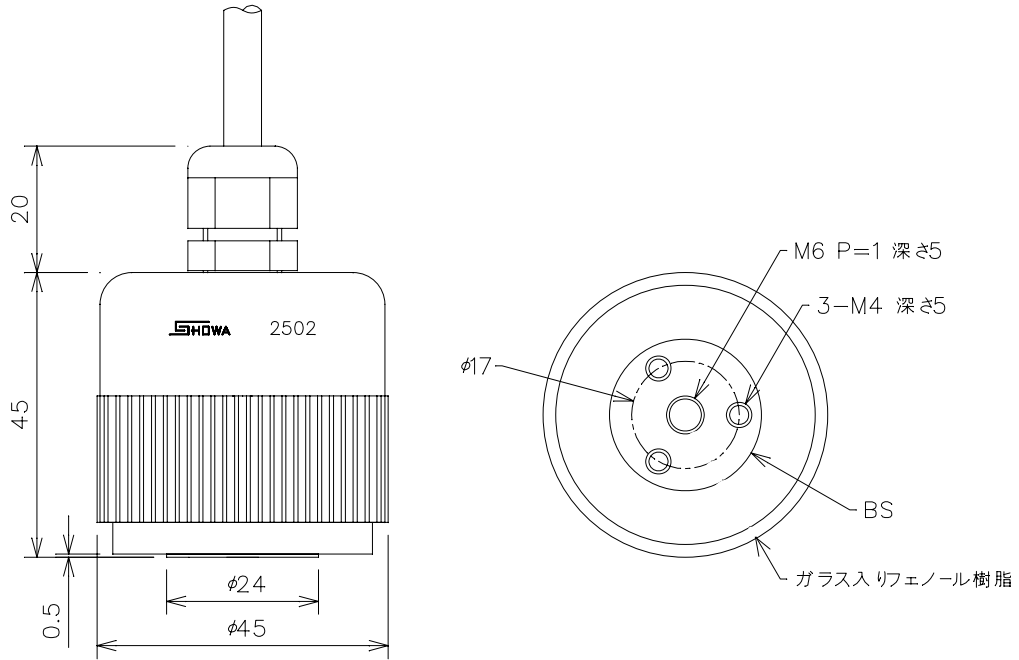
4. 3 延長ケーブル CA02743

材質 (外被)	クロロ・プレン・ゴム混合物 : 黒
仕上がり外形	6.5±0.3mm
材質 (絶縁体)	エチレン・プロピレン・ゴム : 白、黒
材質 (導体)	電気用スズメッキ軟銅線
素線数/素線径 (導体)	20/0.18(本/mm) 公称断面積 0.5mm <sup>2</sup>
導体抵抗(20℃)	39.8Ω/km 以下
端末処理 (検出器側)	防滴コネクタ (4 ピンプラグ) : XS2G-D4S9、保護構造 : IP65
端末処理 (モニタ側)	圧着端子 : M3
絶縁抵抗	300MΩ・km 以上
耐電圧	AC 1,000V (1 分間)
最大使用温度	70℃
質量	約 20g+57g/m
結線	<p>白 黒</p>

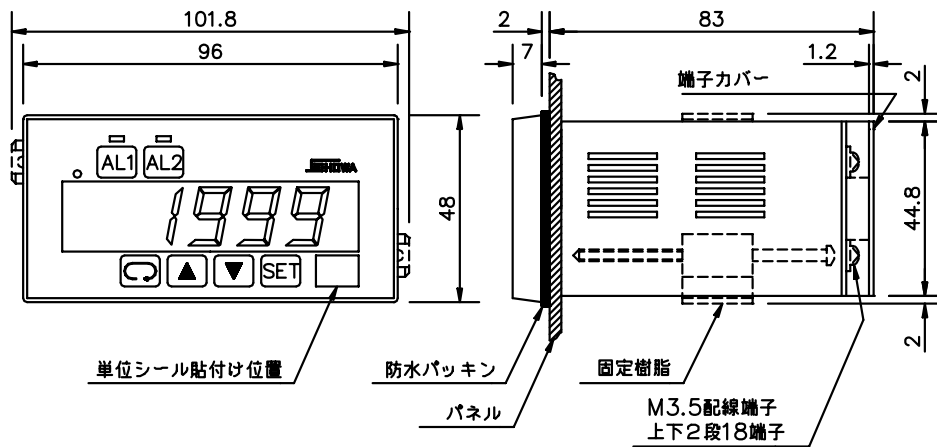
バイプロコンバータ MODEL-2502  
デジタルモニタ MODEL-2590B

5. 外形寸法

5. 1 バイプロコンバータ 2502

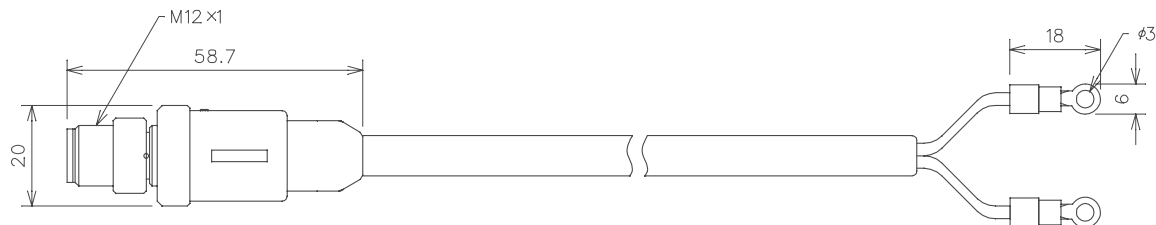


5. 2 デジタルモニタ 2590B

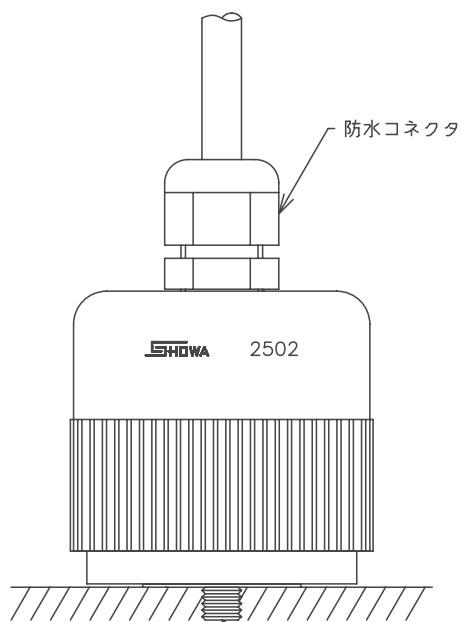


バイプロコンバータ MODEL-2502  
デジタルモニタ MODEL-2590B

5. 3 延長ケーブル CA02743



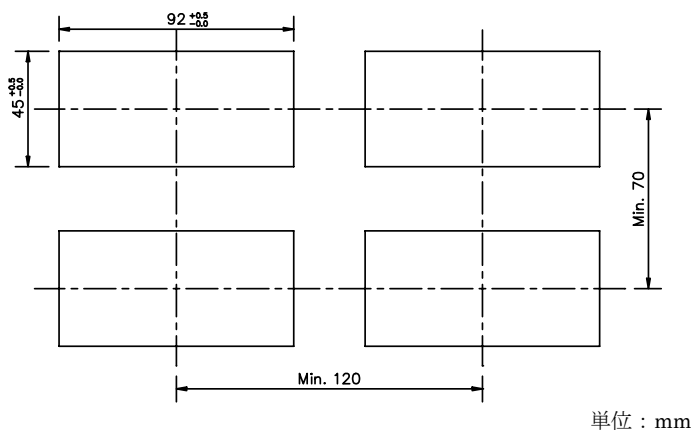
6. 取付図 (バイプロコンバータ 2502)



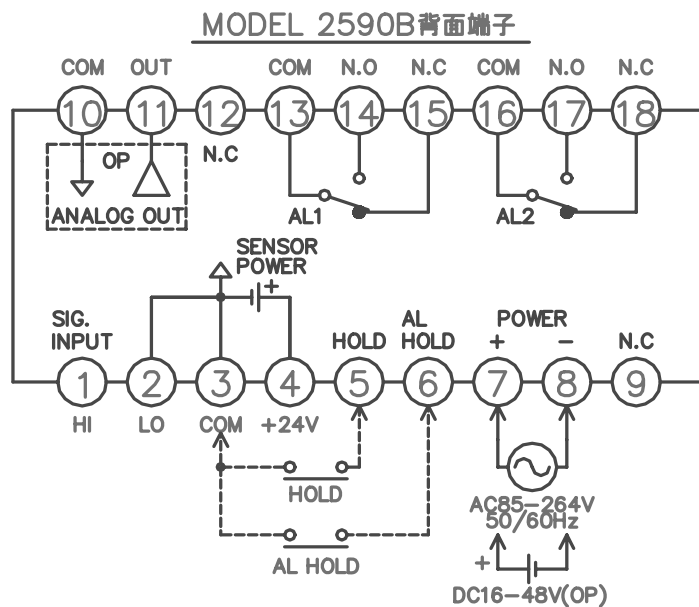
M6ネジ1本で取付ができます。  
M6有効ネジ深さ5mm以上が必要です。  
取付面とセンサ底面が密着するまで締めて下さい。

バイプロコンバータ MODEL-2502  
 デジタルモニタ MODEL-2590B

7. パネルカット寸法図 (デジタルモニタ 2590B)



8. 端子図 (デジタルモニタ 2590B 背面)

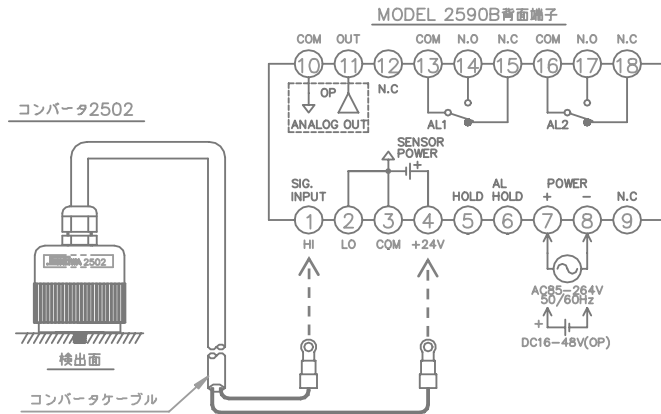




バイプロコンバータ MODEL-2502  
デジタルモニタ MODEL-2590B

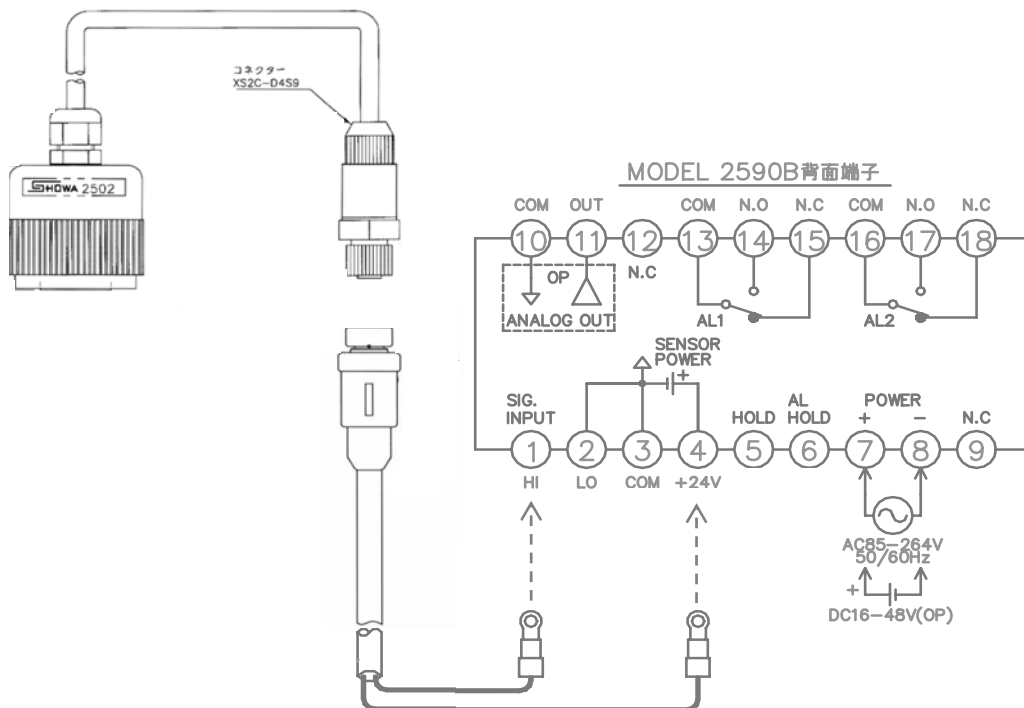
9. バイプロコンバータ 2502 とデジタルモニタ 2590B の接続方法

コンバータケーブル 2 芯線を 2590B の背面端子 1 と 4 へ下図のように接続してください。



注記：コンバータケーブル 2 芯線の極性は問いません。

10. 延長ケーブル (CA02743) をご使用時の接続



注記：コンバータケーブル 2 芯線の極性は問いません。