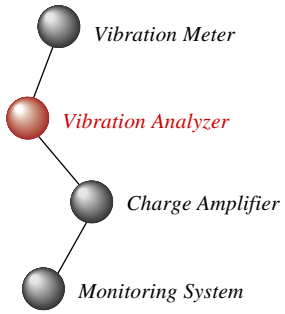


“安全と快適”そのニーズにこたえる

SHOWA



校正用
ポータブル加振器
Model-8100

検出器校正用の加振器です。
コンパクトな完全一体型で、
振動レベルが可変です。



校正用 ポータブル加振器

Model-8100

特長

- 振動検出器や振動計を、現場で、手軽に校正するための加振器です。
- 加振器、発振器、振動計がコンパクトに一体化されています。
- 加振レベルがデジタル表示されるので、任意のレベルで、加速度、変位の加振テストができます。
- 80Hz、500Hzの発振器が内蔵されており、この2通りで加振ができます。
- 外部発振器により、5Hz～5kHzまでの任意の周波数でも、加振テストができます。
- 付属のケースで、持ち運びが容易です。

構成

- 本体 MODEL-8100……………1台
- 収納用アルミケース……………1台
- 電源ケーブル……………1本
- 取扱説明書……………1部

仕様

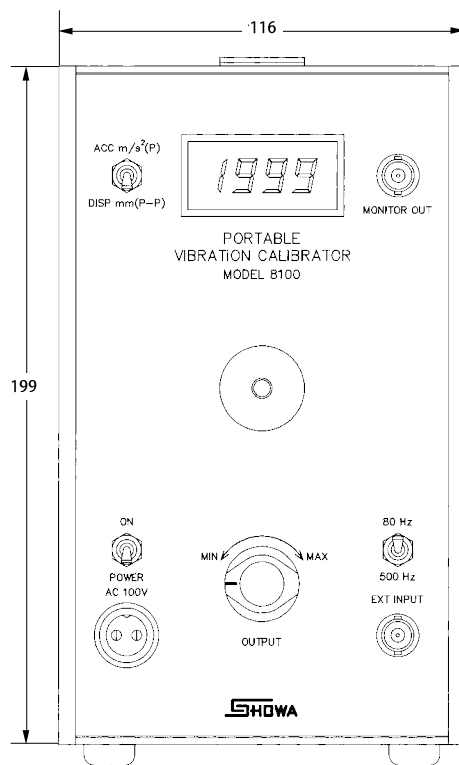
●加振器部

加振力：最大9.8N VRにより可変
 最大振幅：5mmP-P
 バネ定数：約400g/mm
 加振周波数：80Hz及び500Hz 内蔵発振器によるスポット周波数
 5Hz～5kHz 外部発振器使用のとき
 可動部質量：75g以下
 歪率：80Hz、500Hz 10m/s²において2%以下
 加振テーブル：直径25mm
 ピックアップ取付ネジ部 M6 P=1
 オプション M5、10-32UNF-2B

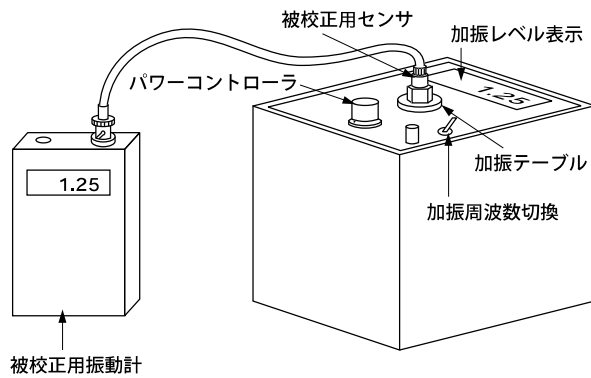
●振動計部(内蔵デジタル振動計)

加速度レンジ：0～199.9m/s² 分解能0.1m/s² ピーク
 変位レンジ：0～1.999mmP-P 分解能1μmP-P
 確度：3%以内(80Hz、10m/s²、25℃)
 周波数特性：5Hz～5kHz
 振動波形モニタ：AC出力 ±2V/フルスケール
 使用温度範囲：-20℃～+50℃
 電源：AC100V±10V 50/60Hz 1A以内
 寸法・質量：(W)116×(H)199×(D)199 mm 4.2kg

外形図



単位 mm



【実際の校正例】

※本カタログに記載の仕様およびデザインは、製品改良のため予告なく変更する場合がありますので予めご了承ください。

SHOWA “安全と快適” そのニーズにこたえる

昭和測器株式会社

本社／〒101-0024 東京都千代田区神田和泉町1-5-9
 TEL.03-3866-3210(代) FAX.03-3866-3060
 工場／〒193-0835 東京都八王子市千人町3-16-2
 TEL.042-664-3232(代) FAX.042-664-3276
 E-mail:eigyo@showasokki.co.jp



代理店