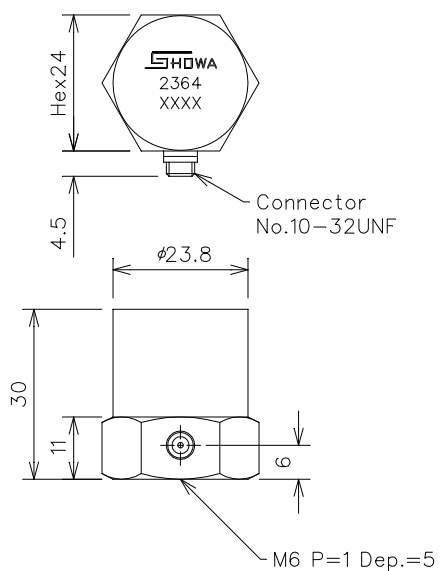


圧電型加速度ピックアップ MODEL2364

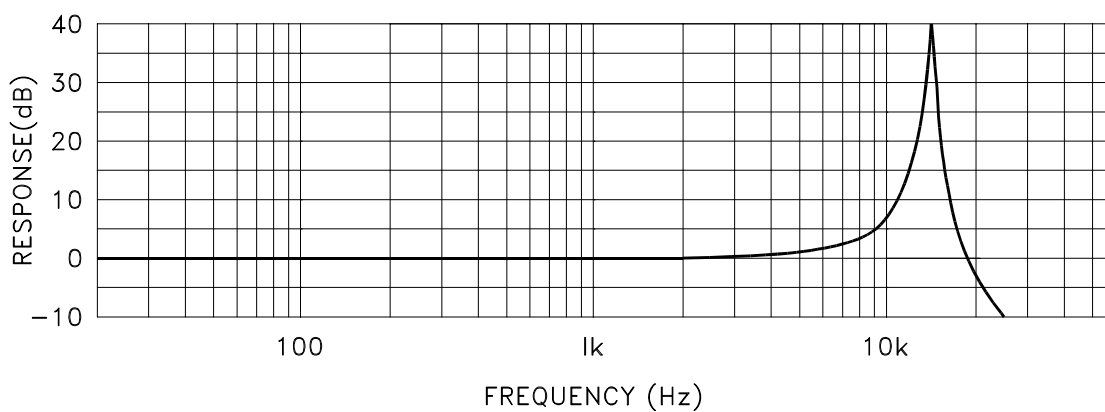
外形寸法 (単位: mm)



仕様

電荷感度	: 35pC/(m/s <sup>2</sup> ) ±10%
静電容量	: 1,350pF ±20%
共振周波数	: 約 14kHz
絶縁抵抗	: 1,000MΩ 以上
最大加速度	: 1,250m/s <sup>2</sup>
耐衝撃加速度	: 2,500m/s <sup>2</sup> 以上
使用温度範囲	: -20~120°C
検出構造	: シェア型
ケース材質	: SUS
質量	: 約 100g

周波数特性 (Typ.)



S-421C

SHIMADA 昭和測器株式会社