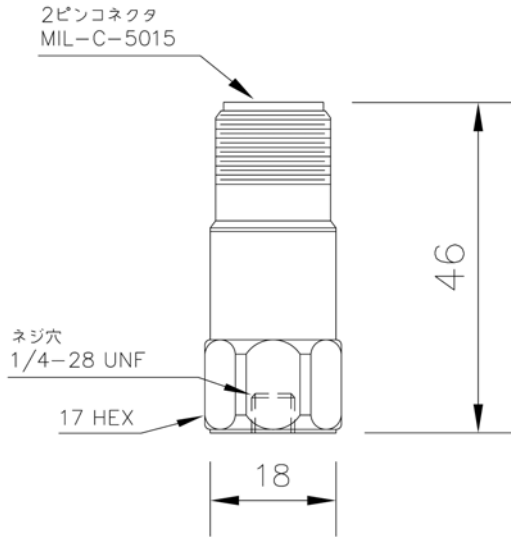


圧電型加速度ピックアップ MODEL2470

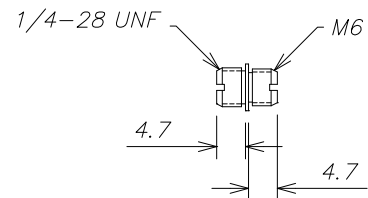
外形寸法 (単位: mm)



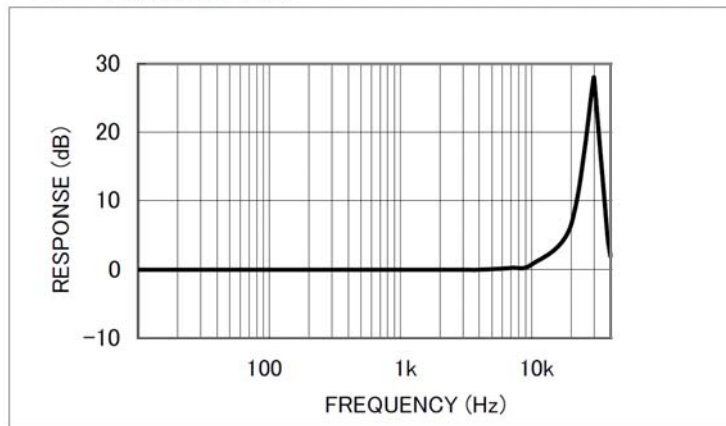
仕様

電圧感度	: 100mV/G ± 15%
	100mV/(9.8m/s ²) ± 15%
電源	: DC18~30V
	定電流 2~10mA
共振周波数	: 約 30kHz
周波数特性	: 1.0~ 7kHz (±5%)
	0.7~ 9kHz (±10%)
	0.4~14kHz (±3dB)
最大加速度	: 80 G (784 m/s ²)
耐衝撃加速度	: 5,000 G (49,000 m/s ²)
ノイズレベル	: 500 μG 以下
使用温度範囲	: -50~120°C
検出構造	: シェア型
ケース材質	: ステンレス
質量	: 約 62g
標準付属品	: SF6M-1 (変換ネジ)

「SF6M-1: 外形寸法 (単位: mm)」



2470 周波数特性 (Typ.)



S-1266A

HOWA 昭和測器株式会社