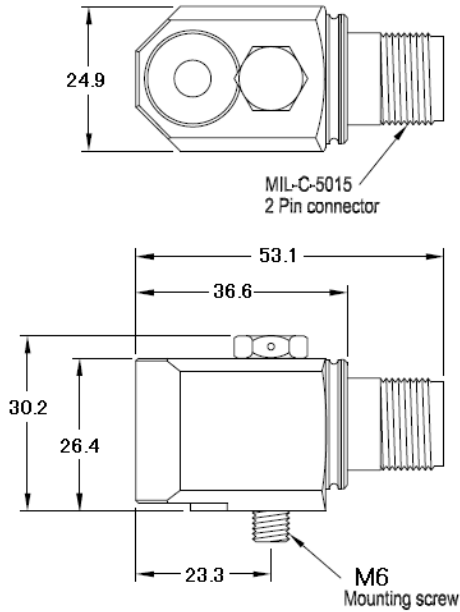


アンプ内蔵加速度検出器 MODEL-2474

外形寸法  
(単位 : mm)



仕様

- 電圧感度 : 100 [mV] / 9.8 [m/s<sup>2</sup>] ± 5%
- 電源 : DC 18 ~ 30 [V]  
定電流 2 ~ 10 [mA]
- 共振周波数 : 約 22 [kHz]
- 周波数特性 : 1 [Hz] ~ 5 [kHz] (± 10%)  
0.7 [Hz] ~ 10 [kHz] (± 3dB)
- 最大加速度 : 784 [m/s<sup>2</sup>]
- 耐衝撃加速度 : 49,000 [m/s<sup>2</sup>]
- ノイズレベル :
- ブロードバンド 2.5 [Hz] ~ 25 [kHz] … 6,860 [μm/s<sup>2</sup>]
- スペクトル 10Hz …… 98 [μm/s<sup>2</sup>] / [√Hz]  
100Hz …… 49 [μm/s<sup>2</sup>] / [√Hz]  
1kHz …… 49 [μm/s<sup>2</sup>] / [√Hz]
- 使用温度範囲 : -50 [°C] ~ 120 [°C]
- 検出構造 : シェア型
- ケース材質 : ステンレス
- 質量 : 約 145g

MODEL-2474 周波数特性 (Typ.)

