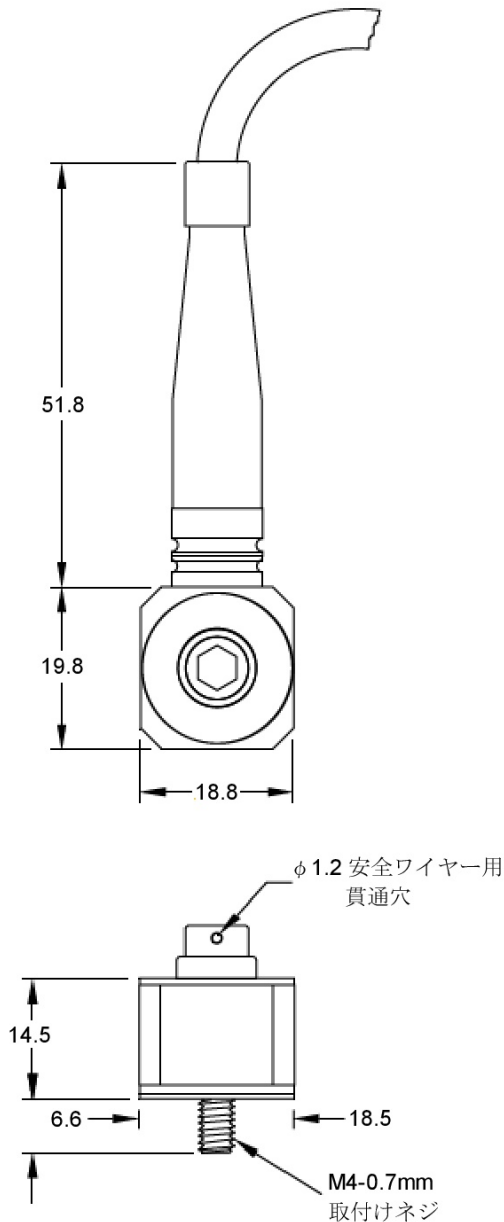


# アンプ内蔵加速度検出器 MODEL-2475 仕様

アンプ内蔵加速度検出器 MODEL-2475 仕様

## 外形寸法 (単位 : mm)



単位 : mm

### 接続

機能	ケーブル色
パワー/シグナル	白
コモン	黒
未接続	シールド

## 仕様

### ダイナミック

感度 ±10%, @25°C	100mV/G
加速度範囲	60G ピーク
振幅非直線性	1%
周波数応答	±5% : 9.0~15,000Hz ±10% : 6.0~20,000Hz ±3dB : 3.0~25,000Hz
共振周波数、取付け時	> 45kHz
横軸感度、最大	軸の3%
温度応答	-50°C : -10% +120°C : 10%

### 電気仕様

電源供給	18~30VDC
定電流ダイオード	2~10mA
電気ノイズ、G 等価、ノミナル	
ブロードバンド	2.5Hz~25kHz : 1,000μG
スペクトル	10Hz : 25μG/√Hz 100Hz : 10μG/√Hz 1,000Hz : 8μG/√Hz
出力インピーダンス、最大	100Ω
出力バイアス電圧、ノミナル	12VDC
グラウンド	ケース絶縁、内部シールド

### 耐環境仕様

温度範囲	-50°C~+120°C
耐振動加速度	±1,000G ピーク
耐衝撃加速度	5,000G ピーク
センサー封止	ハーメティック
ベース歪感度、最大	0.03G/μstrain

### 機械仕様

センサー素子タイプ	PZT, シェア型
質量	35g
ケース材料	316L ステンレス
取付け	M4 キャプティブネジ, φ1.2mm 安全ワイヤー用 貫通穴
一体型ケーブル	J9T2A, 4.9m 先端カットのみ

S-2238 (1/1)

**SHOWA SOKKI 昭和測器株式会社**