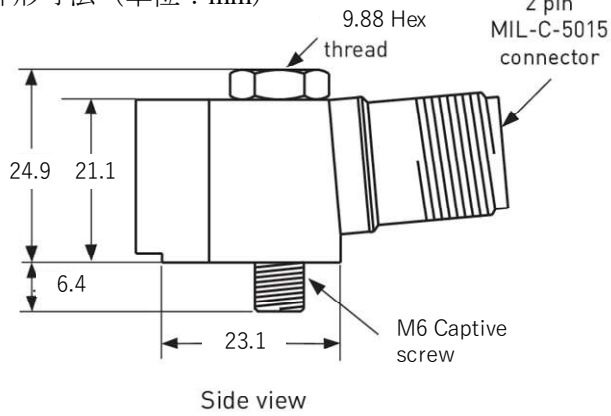


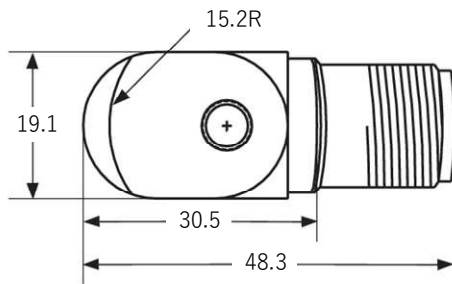
アンプ内蔵加速度検出器 MODEL-2479 仕様

アンプ内蔵加速度検出器 MODEL-2479 仕様

外形寸法 (単位: mm)



Side view



Bottom view

仕様

電圧感度 100mV/(9.8m/s²)±10% (at 25°C)

電源 DC18~30V 定電流 2~10mA

共振周波数 30kHz

周波数特性 2Hz~ 8,000 Hz (±10%)

1Hz~12,000 Hz (±3dB)

最大加速度 784 m/s² (80 G)

耐衝撃加速度 49,000 m/s² (5,000 G)

ノイズレベル

ブロードバンド

2.5Hz~25kHz 12,356 μm/s² (1,260μG)

スペクトル 10Hz 108μm/s²√Hz (11μG√Hz)

100Hz 59μm/s²√Hz (6μG√Hz)

1,000Hz 59μm/s²√Hz (6μG√Hz)

使用温度範囲 -50~120°C

グラウンド ケース絶縁、内部シールド

ケース材質 316L ステンレス

質量 85g

取付 M6 キャプティブネジ安全ワイヤ
一用穴付き

MODEL-2479 周波数特性 (Typ.)

