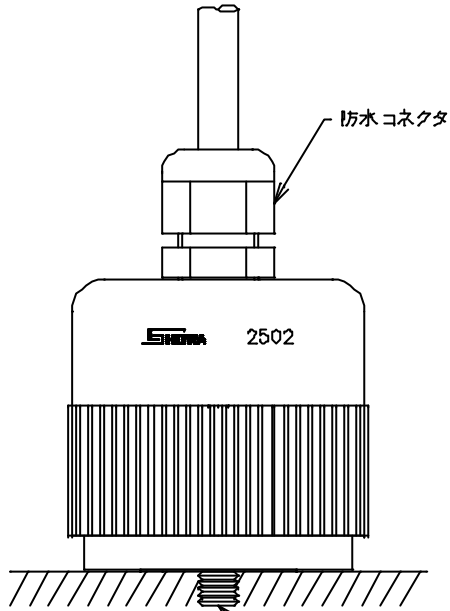
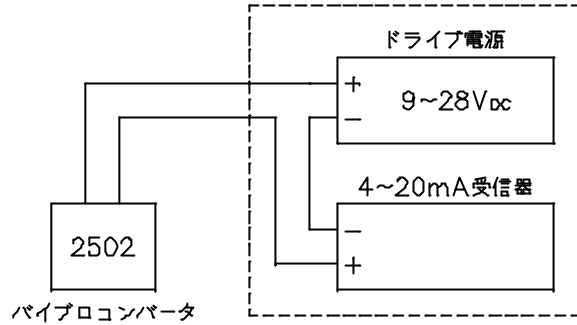


取付図



M6ネジ1本で取付ができます。
M6有効ネジ深さ5mm以上が必要です。
取付面とセンサ底面が密着するまで締めて下さい。

基本接続回路



当社製デジタルモニター2590は、警報回路及びこの部分がオールインワンになっています。

外形寸法

