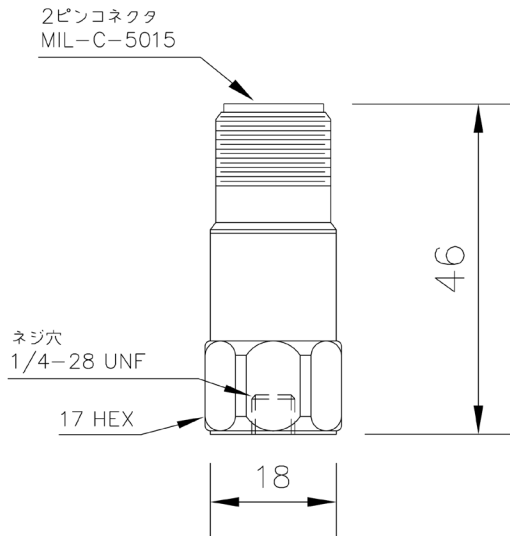


アンプ内蔵圧電型加速度検出器 MODEL-2470

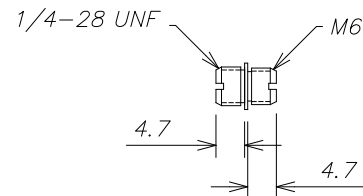
1. 外形寸法 (単位 : mm)



2. 仕様

電圧感度	: 100mV/(9.8m/s ²) ±15%
電源	: DC18~30V 定電流 2~10mA
共振周波数	: 約 30kHz
周波数特性	: 1.0Hz~ 7kHz (±5%) 0.7Hz~ 9kHz (±10%) 0.4Hz~14kHz (±3dB)
最大加速度	: 784 m/s ² (80 G)
耐衝撃加速度	: 49,000 m/s ² (5,000 G)
ノイズレベル	: 6,860 μm/s ² (700 μG) 以下 at 2.5Hz~25kHz
使用温度範囲	: -50~120°C
検出構造	: シェア型
ケース材質	: ステンレス
質量	: 約 62g
標準付属品	: SF6M-1 (変換ネジ)

「SF6M-1 : 外形寸法 (単位 : mm)」



MODEL-2470 周波数特性 (Typ.)

