

マグネットホルダー MG-10 仕様書

仕様

吸着力 : 60N 以上 (垂直方向、常温)

使用温度 : -20°C ~ +100°C

質量 : 約 9g

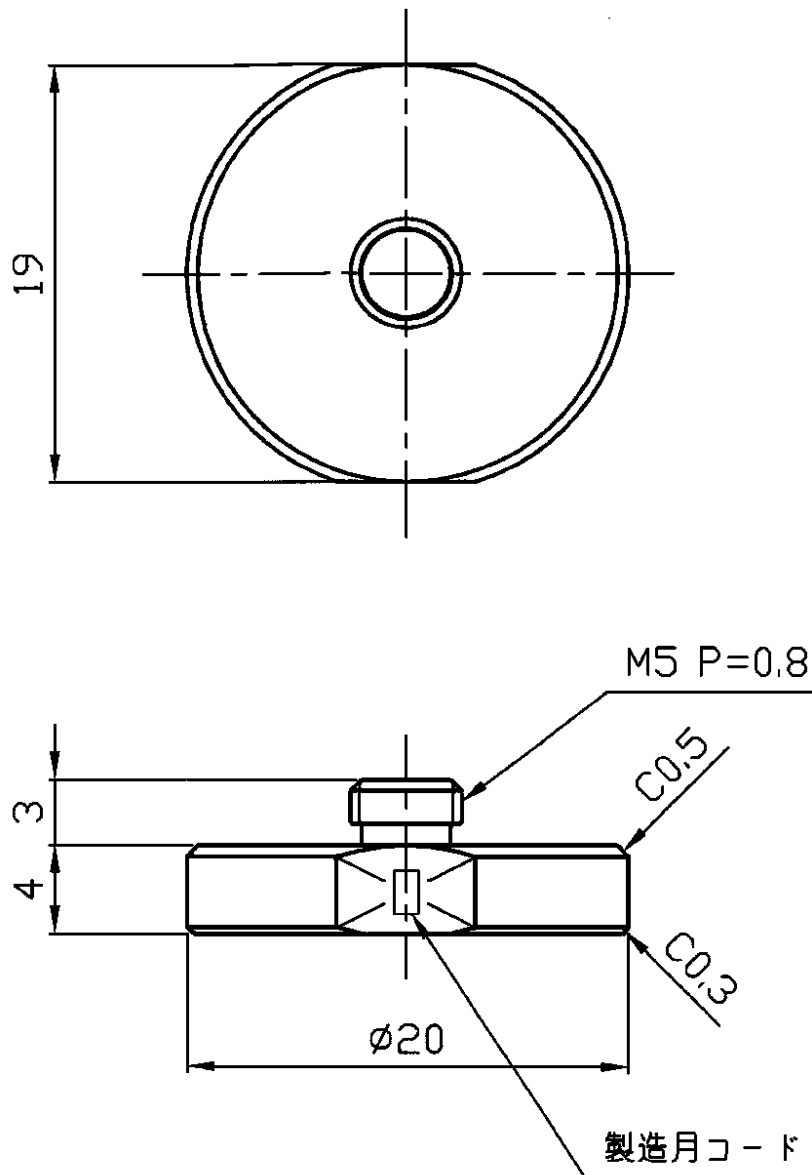
本体構造 : 非絶縁型

磁石材質 : ネオジウム磁石

外装ケース材質 : SUS420J2

取付ネジ : M5 × 0.8 × 3 オネジ (mm)

外形寸法 (単位 : mm)



S-1894

SHOWA SOKKI 昭和測器株式会社