



PLCによる振動監視に特化した低価格振動センサです。対象の振動加速度を高精度に検出し、AC波形を電圧出力します。設備管理におけるIoTセンシングに最適です。

- フルスケール 100m/s^2 (PEAK)をAC $\pm 2\text{V}$ で出力
- 幅広い周波数範囲(1~5,000Hz)に対応
- 電源はDC9~28Vに対応
- 延長ケーブルと接続して長距離配線も可能
- 多点振動監視システムをローコストで実現
- 各種PLCの高速ユニットに接続可能

事例1/モーター、ポンプ等の予防保全



プラントの重要設備であるモーター、ポンプ、ファン、コンプレッサーなどの振動値を常時監視することで、機械が致命的な破損に至る前に、最適なメンテナンス時期を把握することができます。

事例2/生産設備の精度維持



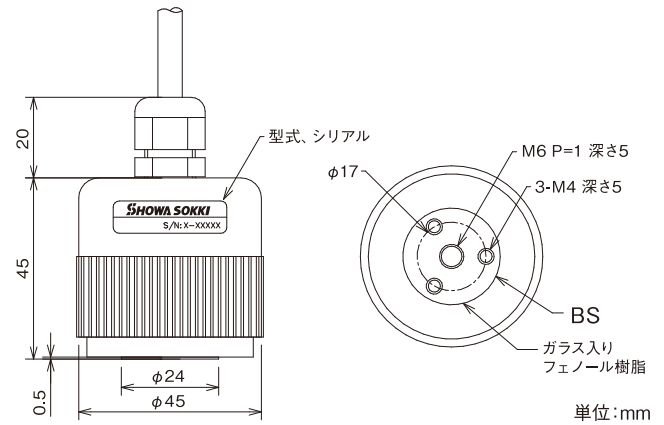
生産設備の異常振動を検出し、製造不良を早期に発見することが可能です。例えば、プレス機などに使用する金型の異常(クラック、変形)を振動で感知し、不良品を製作し続けてしまう事態を防ぎます。

MODEL-2507 仕様

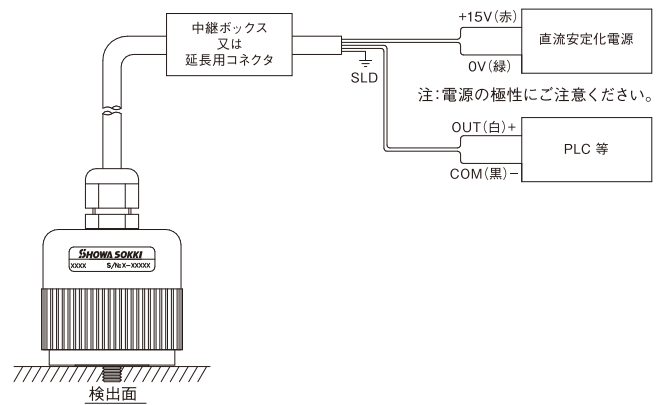
型式	MODEL-2507
測定モード	加速度
フルスケールレンジ	100m/s ² (PEAK)
周波数範囲	1~5,000Hz(±3dB)
測定範囲	フルスケールの1~110%
出力範囲	±2V/フルスケール(出力インピーダンス約50Ω)
直線性	フルスケールの1%以内
精度	5%以内(80Hz、1/2フルスケール、20℃の時)
横方向感度	5%以内
ドライブ電源	DC9~28V(50mA以上供給可能なこと)
ウォームアップ時間	約10秒
温度範囲	-20~+80℃
保護等級	IP64相当(任意の方向からの飛沫に対する保護構造)
耐震性	連続200m/s ² 、衝撃1,000m/s ²
絶縁抵抗	DC500V 100MΩ(端子-外装)
耐電圧	AC1500V 1分間(端子-外装)
出力ケーブル	直出し3m(4芯シールドケーブル)、M3.5丸型圧着端子×5
外形寸法	φ45×H45mm(突起部含まず)
材質	外形: ガラス入りフェノール樹脂 取付面: 真鍮
質量	105g(ケーブル除く)
付属品	取付ネジ(M6 長さ10mm止めネジ)
オプション(別売)	取付マグネット MG-6※1

※1 取付マグネット使用時は周波数範囲の上限が1,000Hz程度まで制限されます。

MODEL-2507 外形図

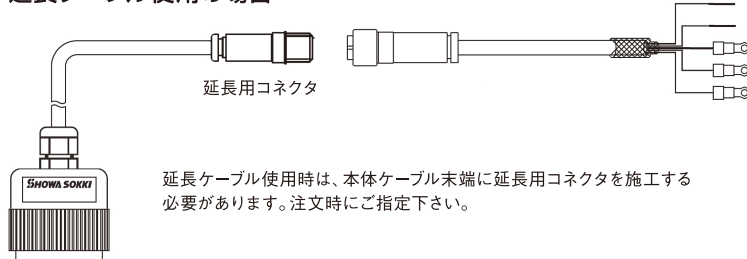


基本接続例

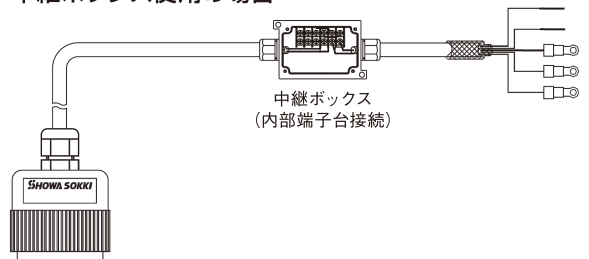


延長ケーブルの組み合わせ

延長ケーブル使用の場合



中継ボックス使用の場合



品名	型式	備考
AC出力振動センサ(延長コネクタ付)	MODEL-2507(C)	1ヶ付き型式
延長ケーブル(延長コネクタ接続用)	CA4712-XXm	1m毎ご指定下さい。

品名	型式	備考
中継ボックス	MODEL-TBB	端子台接続です。
延長ケーブル(中継ボックス接続用)	CA4245-XXm	1m毎ご指定下さい。

延長ケーブルCA4712及びCA4245の末端処理は、ACOUT及びCOMが半田仕上、電源とSLDはM3.5丸型圧着端子となります。

さらに高精度・特殊環境対応の振動センサをお探しなら— PLC用センサアンプ MODEL-9401-02

MODEL-9401は、様々な用途・環境に対応した各種振動センサと組み合わせることができるアンプユニットです。高精度かつ高周波数を要求する加工機のビビリ振動検出やギアボックスの振動計測、さらに防水や防爆などの特殊環境にも対応可能です。



SHOWA SOKKI <http://www.showasokki.co.jp/>

本カタログに記載の仕様およびデザインは、製品改良のため予告なく変更する場合がありますので予めご了承ください。

昭和測器株式会社

本社 / 〒101-0024 東京都千代田区神田和泉町1-5-9
TEL 03-3866-3210(代) FAX 03-3866-3060
大阪営業所 / 〒541-0045 大阪府大阪市中央区道修町2-1-10
TEL 06-6205-5070 FAX 06-6220-0660
工場 / 〒193-0835 東京都八王子市千代田3-16-2
TEL 042-664-3232(代) FAX 042-664-3276
MAIL : eigyo@showasokki.co.jp



代理店