

分析付携帯振動計 ミニバイブロ Model-1022A

小型で高感度のアナログメータ式振動計です
分析フィルタ内蔵で手軽に振動周波数分析ができます。
振動シビアリティー規格に準拠しています。



分析付携帯振動計 ミニバイブロ

Model-1022A

特長

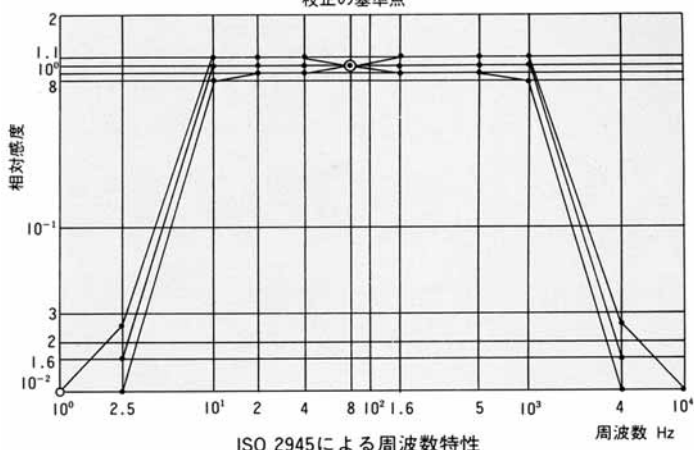
- 小型軽量のアナログメータ式振動計です。回転機械や往復機械等の振動測定が、正確にできます。
- 加速度・速度・変位の測定ができます。特に微小振動の測定に最適です。
- 周波数分析フィルターが内蔵されており、簡単な操作で振動周波数の分析ができます。
- アナログメータ式のため、変動の激しい振動も読取り易くなっています。
- 検出器は動電型（電磁式）ですので安定した測定ができます。手持ち又はネジ（M10）止めが可能です。
- 別売のマグネット（MG-2）にて、簡単に検出器の固定ができます。
- 小型のアタッシュケースに収納されており、持ち運びが容易です。
- 速度測定は（ISO2954）「振動シリアリティー、測定機器に関する規格に準拠」しています。

構成

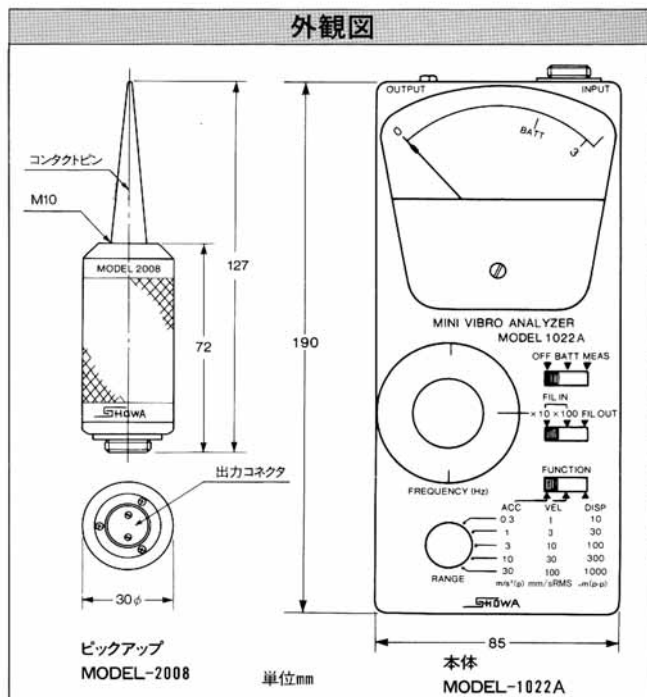
ミニバイブロ	MODEL-1022A	1台	乾電池 006P(9V)	1個
動電型振動検出器	MODEL-2008	1個	携帯用ケース	1箱
検出器ケーブル 1m	1本	取扱説明書	1部
出力ケーブル・プラグ付 1m	1本	マグネットホルダー(MG-2)	オプション（別売）

仕様

測定フルスケールレンジ(10dB ステップ)
 変位レンジ：10, 30, 100, 300, 1000 μ m^{PP}
 速度レンジ：1, 3, 10, 30, 100mm/sRMS
 加速度レンジ：0.3, 1, 3, 10, 30m/s²
 検波・指示特性：速度 True RMS 整流 RMS 表示
 加速度、変位 True RMS 整流 Peak 指示
 周波数範囲：ISO2954 準拠（周波数特性図を参照）
 分析周波数：10Hz～1000Hz Q=10
 A C 出力：フルスケール時±1V
 確 度：正弦波 40Hz、100 μ m^{PP} の振巾測定において
 2%以内
 電 源：乾電池 006P(9V) 1個
 連続使用時間 24時間以上
 使用温度範囲：0℃～+50℃
 寸法・重量：本体(W)85×(H)190(D)×55mm 750g
 検出器(H)72×(Dia)30mm 140g
 コンタクトピン(L)55mm 20g
 マグネットホルダー(H)30×(Dia)40mm 260g



外観図



●本カタログの仕様およびデザインは、製品改良のため予告なく変更する場合があります。

SHOWA SOKKI

“安全と快適” そのニーズにこたえる

昭和測器株式会社

本 社/〒101-0024 東京都千代田区神田和泉町1-5-6
 TEL.03-3866-3210(代) FAX.03-3866-3060
 大阪営業所/〒541-0046 大阪府大阪市中央区平野町1-7-14 6F 東
 TEL.06-6205-5070(代) FAX.06-6125-5111
 工 場/〒193-0835 東京都八王子市千人町3-16-2
 TEL.042-664-3232(代) FAX.042-664-3276
<https://www.showasokki.co.jp/> Mail:eigyo@showasokki.co.jp