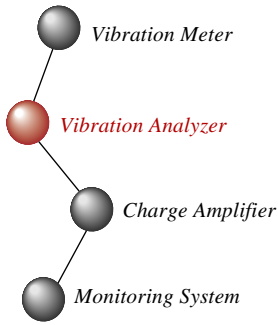


“安全と快適”そのニーズにこたえる

SHOWA



分析付携帯振動計
低域用ミニバイプロ
Model-1422A

振動測定と周波数分析ができる
ハンディサイズの低周波数用振動計。
現場計測に必携の一台です。



分析付携帯振動計 低域用ミニバイプロ

Model-1422A

特長

低い周波数の振動計測のために開発された振動計です。
 小型・軽量のため、携帯して現場での計測に便利です。
 加速度・速度・変位の計測ができます。
 内蔵のフィルタにより、振動周波数の分析ができます。
 低回転数の回転機や建物の床、橋梁など、低周波数(2Hz～100Hz)の振動測定に適しています。
 アナログメータ式のため、変動の様子もよくわかります。
 検出器は、吸着用マグネット付なので設置が簡単です。
 記録用の出力がありますので、レコーダ・オシロスコープ・FFTアナライザなどとの接続ができます。
 検出器の向きを変えることで水平・垂直方向が測れます。

構成

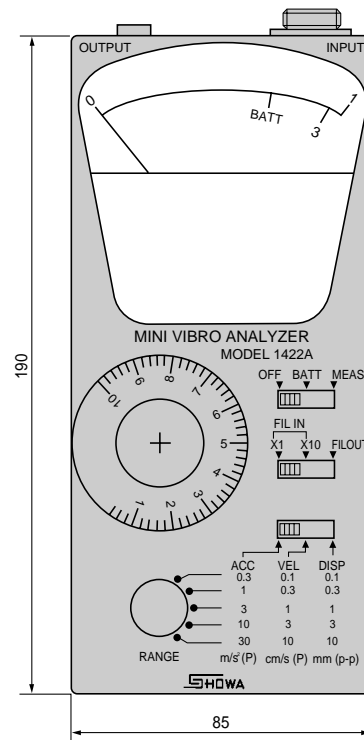
ミニバイプロ Model-1422A	1台
振動検出器 Model-2400A	1台
検出器取付マグネットMG-4	1個
検出器ケーブル(3m)	1本
乾電池(006P)	1個
出力ケーブル(プラグ付1m)	1本
携帯用アルミケース	1個
取扱説明書	1部

仕様

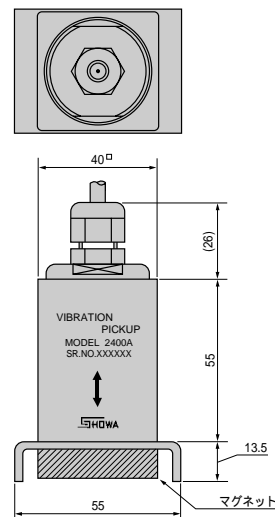
測定フルスケールレンジ(10dBステップ5レンジ)	
a) 加速度レンジ	0.3、1、3、10、30 m/s ² (peak)
b) 速度レンジ	0.1、0.3、1、3、10 cm/s(peak)
c) 変位レンジ	0.1、0.3、1、3、10 mm(p-p)
周波数特性	2～100Hz ±5%以内
確度	正弦波 16Hz、加速度測定において3%以内
レンジ切換誤差	2%以内
指示計	0～1、0～3の2重目盛およびBATTマーク 精度 フルスケールの2.5%以内
出力	AC出力 ±1V/F.S 出力抵抗 1K × 1 : 1Hz～10Hz
周波数分析	× 10 : 10Hz～100Hz 分析周波数精度はダイヤル最小目盛の1/2以下 Q=10
温度範囲	使用 : 0 ～+50 保存 : -20 ～+70
電源	乾電池 006P(9V) 1個 連続使用10時間
検出器	Model-2400A マグネット付
寸法・質量	本体 : 85(W)× 190(H)× 55(D)mm 750g 検出器 : 40(W)× 55(H)× 40(D)mm 200g

外形図

Model-1422A



Model-2400A



本カタログに記載の仕様およびデザインは、製品改良のため予告なく変更する場合がありますので予めご了承ください。

SHOWA SOKKI “安全と快適” そのニーズにこたえる

昭和測器株式会社

代理店

本社 / 〒101-0024 東京都千代田区神田和泉町1-5-6
 TEL.03-3866-3210(代) FAX.03-3866-3060
 大阪営業所 / 〒541-0046 大阪府大阪市中央区平野町1-7-14 6F 東
 TEL.06-6205-5070(代) FAX.06-6125-5111
 工場 / 〒193-0835 東京都八王子市千人町3-16-2
 TEL.042-664-3232(代) FAX.042-664-3276
<https://www.showasokki.co.jp/> Mail:eigyo@showasokki.co.jp