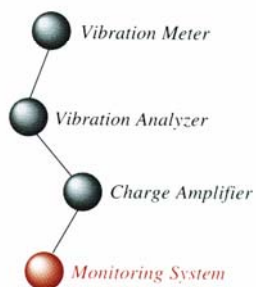


“安全と快適”そのニーズにこたえる

SHOWA



耐圧防爆型で 4~20mA 出力ができる

バイブロコンバータ Model-2501EX



- 耐圧防爆構造のバイブロコンバータで、出力は 4~20mA の直流信号なので振動監視に適しています。
- フレキシブルチューブでセンサが分離されているので、センサの取付けに自由度があります。

耐圧防爆型

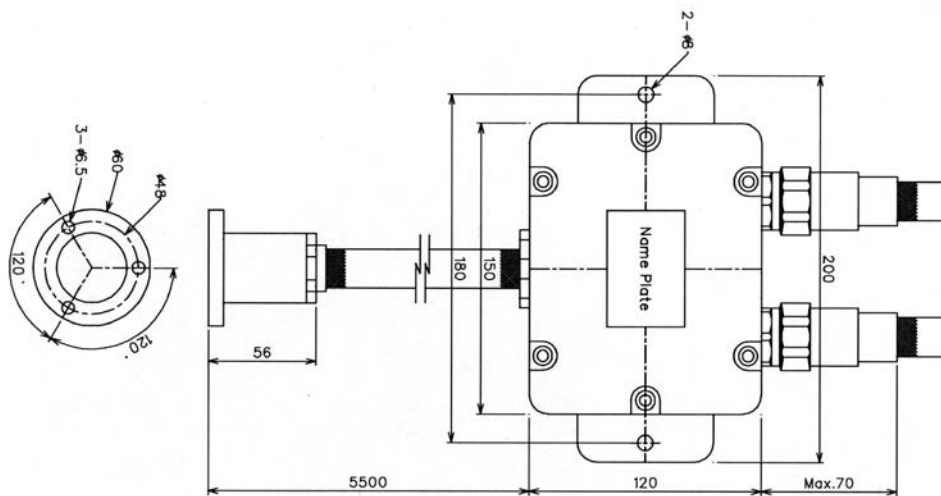
バイブロコンバータ

Model-2501EX

仕様

検出器	: 圧電型加速度検出器 感度 : 8pC/(m/s ²) (Typ.)
出力	: 4~20mA
最大負荷抵抗	: 300Ω
測定範囲	: 変位 0~500μm(P-P) (オプションで変更可能)
周波数範囲	: 10~500Hz(±1dB)
精度	: 5%(80Hz 10m/s ² 25°C 正弦波)
直線性	: フルスケールの1%以内
電源	: AC/DC 100~200V 10VA
温度・湿度	: 使用 : 0~50°C 保存 : -20~+70°C 90RH以下
防爆構造	: 耐圧防爆 : Ex d IB T6 (検定 : 第C15987号)
耐震性	: 振動 : 100m/s ² 衝撃 : 1000m/s ²

外形図 (単位 : mm)



SHOWA SOKKI “安全と快適” そのニーズにこたえる

昭和測器株式会社

本社 / 〒101-0024 東京都千代田区神田和泉町1-5-6

TEL.03-3866-3210(代) FAX.03-3866-3060

大阪営業所 / 〒541-0046 大阪府大阪市中央区平野町1-7-14

平野町グランドビル6F 東

TEL.06-6205-5070(代) FAX.06-6125-5111

工場 / 〒193-0835 東京都八王子市千人町3-16-2

TEL.042-664-3232(代) FAX.042-664-3276

<https://www.showasokki.co.jp/> Mail:eigyo@showasokki.co.jp