

バイブロコンバータ MODEL-2502

デジタルモニタ MODEL-2590C

仕様書

目次

1. 概要	3
2. 特長	3
3. 構成員数	3
4. 仕様	4
5. 外形寸法	7
6. 取付図 (バイプロコンバータ MODEL-2502)	8
7. パネルカット寸法図 (デジタルモニタ MODEL-2590C)	9
8. 端子図 (デジタルモニタ MODEL-2590C 背面)	9
9. バイプロコンバータ MODEL-2502 とデジタルモニタ MODEL-2590C の接続方法	10
10. 延長ケーブル (CA02743) をご使用時の接続	10

1. 概要

バイプロコンバータ MODEL-2502 は、振動を検知し、その振動量に応じた出力をする振動変換機器です。デジタルモニタ MODEL-2590C は、センサー及びコンバータと組合せて振動の監視が可能なように設計された低価格な監視計システムです。

2. 特長

2.1. バイプロコンバータ MODEL-2502

- ・ 振動を検知し、4-20mA の電流信号を出力いたします。
- ・ 電源線と信号線を合わせて 2 線式で、接続の極性を問いません。

2.2. デジタルモニタ MODEL-2590C

- ・ DC4-20mA の信号を受けて、振動値にスケーリング出来ます。
- ・ 振動値は赤色 LED にてデジタル表示されます。
- ・ バイプロコンバータ用電源が内蔵されています。
- ・ 上限 2 段の警報リレーが内蔵されています。
- ・ 警報リレーは遅延タイマーを内蔵して、誤動作を防いでいます。
- ・ 低価格な振動監視システムが構成できます。
- ・ 絶縁されたアナログ出力 DC4~20mA, DC0~5V, DC1~5V の設置が可能です。

3. 構成員数

バイプロコンバータ	MODEL-2502- <u>XX</u>	<u> </u> 台
デジタルモニタ	MODEL-2590C - <u>A11</u>	<u> </u> 台
延長ケーブル	CA02743- <u>XXm</u>	<u> </u> 台

4. 仕様

4.1. バイプロコンバータ MODEL-2502

■ 仕様

型式	2502-01	2502-02	2502-03	2502-03H
測定モード	加速度	速度	変位	変位
フルスケールレンジ	100m/s ² (Peak)	50mm/s(rms)	200 μ m(p-p)	2mm(p-p)
周波数範囲	5~1,000Hz	10~1,000Hz	10~500Hz	10~500Hz
測定範囲	フルスケールの1~110%			
出力範囲	4~20mA / 0~フルスケール			
直線性	フルスケールの1%以内			
確度	5%以内 (80Hz, 1/2 フルスケール 20°C)			
横方向感度	5%以内			
ドライブ電源	DC9 ~ 28V (50mA 以上供給可能なこと)			
ウォームアップ時間	約 10 秒			
使用温度範囲	-20°C ~ +80°C			
保護構造	IP64 (*1)			
耐震性	連続 200m/s ² , 衝撃 1,000m/s ²			
絶縁抵抗	DC500V 100MΩ (端子-外装)			
耐電圧	AC 1,500V 1 分間 (端子-外装)			
出力ケーブル	直出し 3m(標準) 2 芯キャブタイヤケーブル			
外形寸法	φ 45×H45mm(突起部含まず)			
質量	105g (ケーブル除く)			
付属品	取付ネジ (M6 長さ 10mm 止めネジ)			

(*1) 任意方向からの任意の方向からの飛沫に対しての保護構造

4.2. デジタルモニタ MODEL-2590C

■ 仕様

入力信号	型名コード表 を参照
入力瞬時過負荷	約 200mA at 2 秒間
入力抵抗	10Ω
表示範囲 *	0～任意のフルスケール値に設定可能 出荷時設定: 0 ~ _____
表示器	7セグメント赤色 LED
表示周期 *	0.1/ 0.2/ 0.5/ 1/ 2/ 3/ 4/ 5 秒に設定可能 出荷時設定: 秒
精度	±0.1%/FS ± 1digit (23°C±5°C)
変換器駆動電源	24VDC, 100mA max.
アラーム設定 *	AL1, AL2 の上限 2 段 任意設定可能 出荷時設定: AL1 _____%, AL2 _____% 自動復帰/自己保持 可能
アラーム値の確認	AL1 又は AL2 キーを押す事で設定値を表示
アラームリレー	各 1c 接点、定格 AC250V 5A, DC30V 5A (抵抗負荷)
アラーム遅延 *	0.1～99.9 秒任意設定 標準は 5 秒 出荷時設定: _____秒
アナログ出力	3.2.型名コード表を参照 1: DC4～20mA(500Ω max.) 2: DC0～5V (5kΩ min) 3: DC1～5V (5kΩ min) 4: DC0～10V (5kΩ min)
電源	3.2.型名コード表を参照 A: AC85～264V 50/60Hz 10VA max. E: DC24V(11V～48V,リップル 5%以内,6W max.)
使用温度、湿度	-10°C～50°C, 25%～85%RH (但し結露のない事)
保護構造	前面パネル部 IP65 (ゴムパッキン使用時)
質量	約 300g

*の項目は出荷時にご指定の数値に設定し納入いたします。ご注文時ご指定ください。

ご指定の無い場合は出荷時設定で納入いたします。

■ 型名コード表

MODEL-2590C- A 1 1 (標準型名の例)

電源仕様		入力信号		アナログ出力	
A	AC 85～264V	1	4～20 mA	1	4～20 mA
E	DC 11～48V	2	0～1V	2	0～5V
※E はオプション		3	0～10V	3	1～5V
		※2 及び 3 はオプション		4	0～10V

S-2000A (5/10)

SHOWA SOKKI 昭和測器株式会社

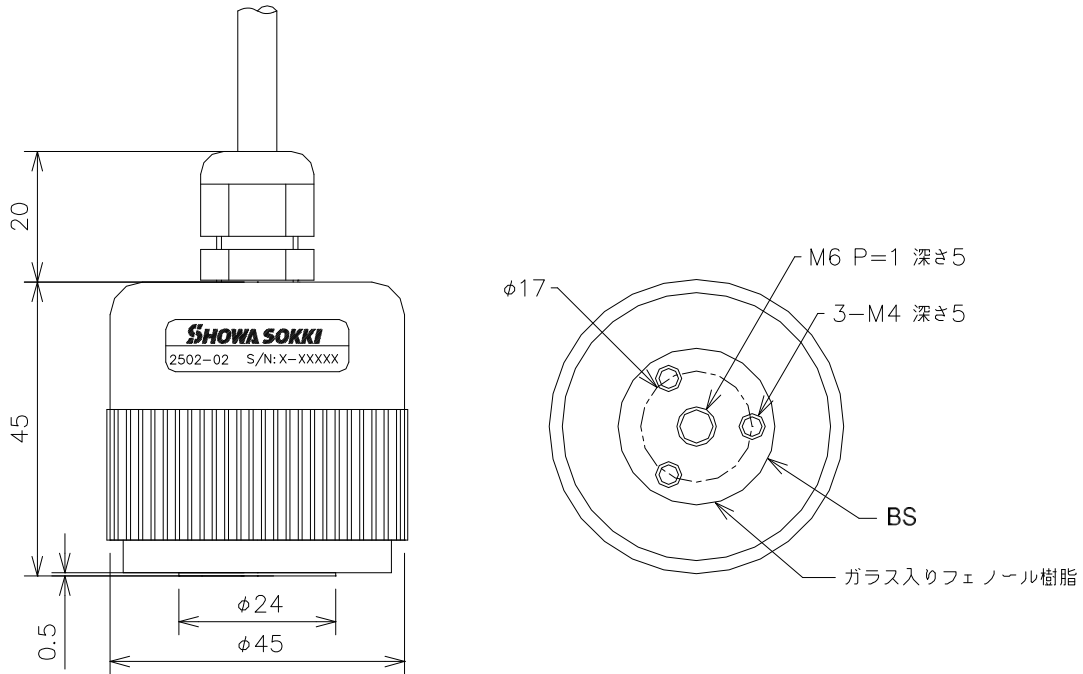
4.3. 延長ケーブル CA02743

材質 (外被)	クロロ・プレン・ゴム混合物 : 黒
仕上がり外形	6.5±0.3mm
材質 (絶縁体)	エチレン・プロピレン・ゴム : 白、黒
材質 (導体)	電気用スズメッキ軟銅線
素線数/素線径 (導体)	20/0.18(本/mm) 公称断面積 0.5mm ²
導体抵抗(20℃)	39.8Ω/km 以下
端末処理 (検出器側)	防滴コネクタ (4 ピンプラグ) : XS2G-D4S9、保護構造 : IP65
端末処理 (モニタ側)	圧着端子 : M3
絶縁抵抗	300MΩ・km 以上
耐電圧	AC 1,000V (1 分間)
最大使用温度	70℃
質量	約 20g+57g/m
結線	

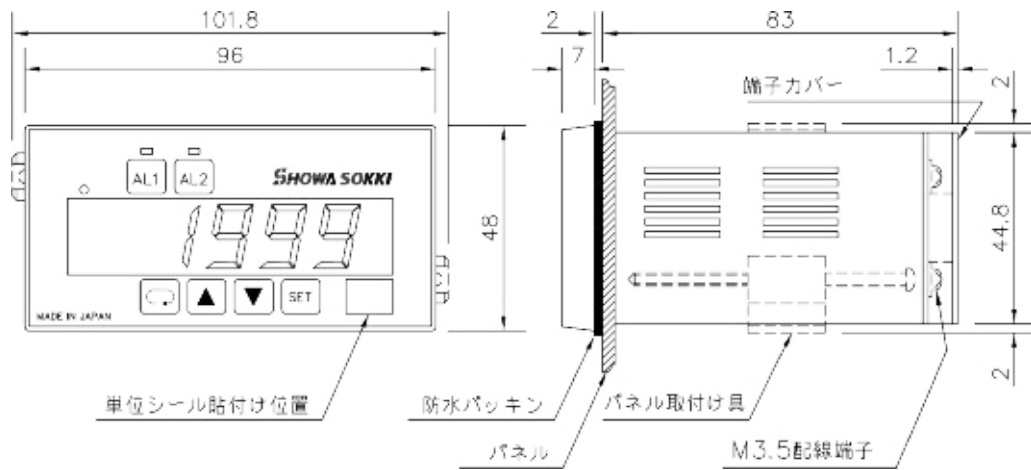
延長ケーブル (CA02743) を同時にご購入された際は、バイプロコンバータのケーブル端には、コネクタ XS2C-D4S9 を取り付けて出荷いたします (10 章の図をご参照下さい)。延長ケーブルを購入されない場合は、圧着端子となります (9 章の図をご参照下さい)。

5. 外形寸法 (単位:mm)

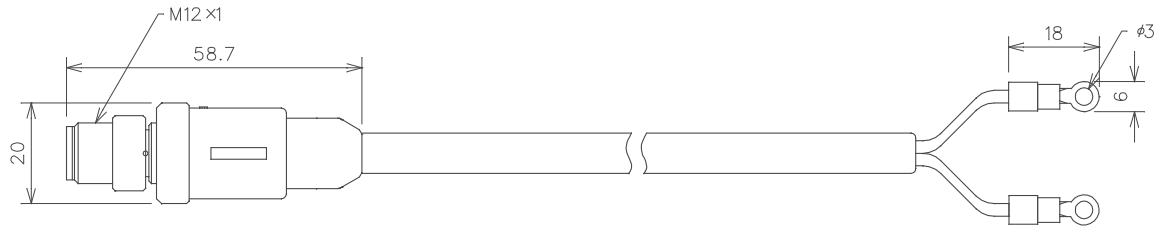
5.1. バイプロコンバータ MODEL-2502



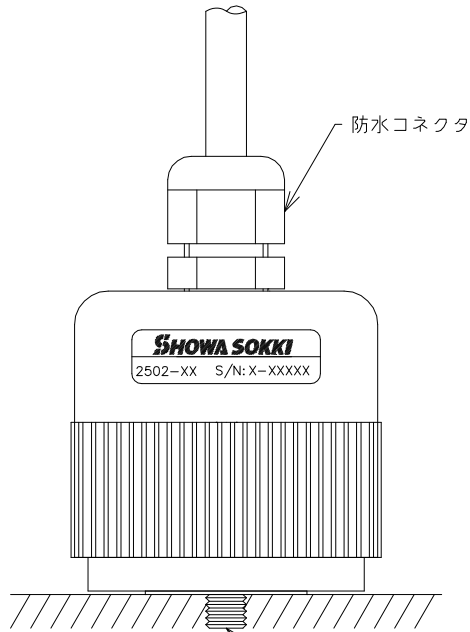
5.2. デジタルモニタ MODEL-2590C



5.3. 延長ケーブル CA02743

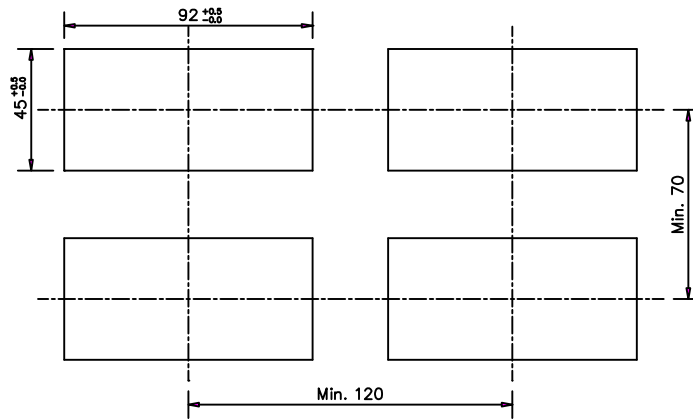


6. 取付図 (バイブロコンバータ MODEL-2502)

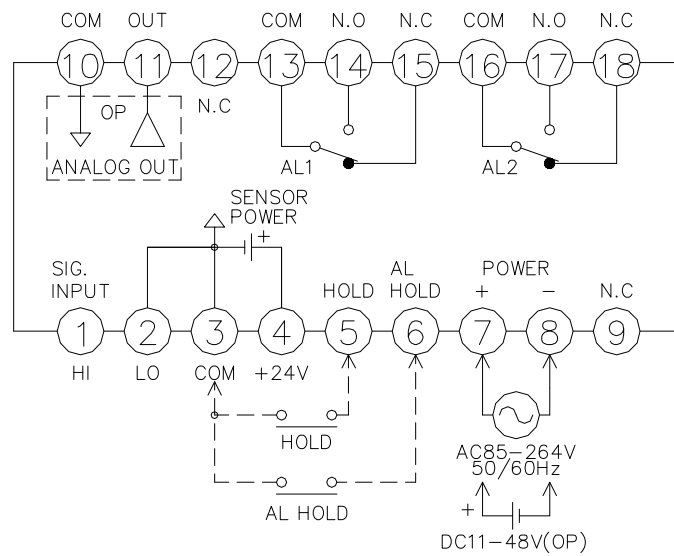


M6ネジ1本で取付ができます。
M6有効ネジ深さ5mm以上が必要です。
取付面とセンサ底面が密着するまで締めて下さい。

7. パネルカット寸法図 (デジタルモニタ MODEL-2590C)

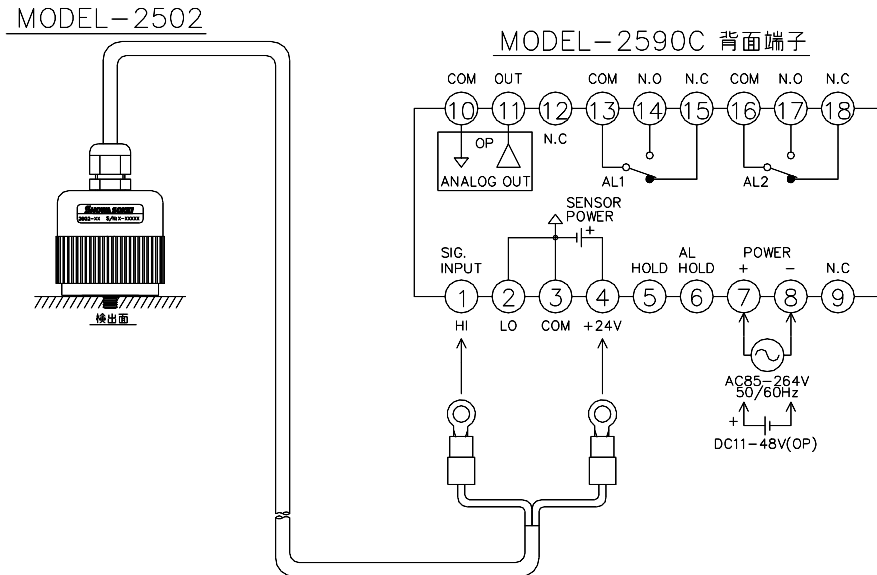


8. 端子図 (デジタルモニタ MODEL-2590C 背面)



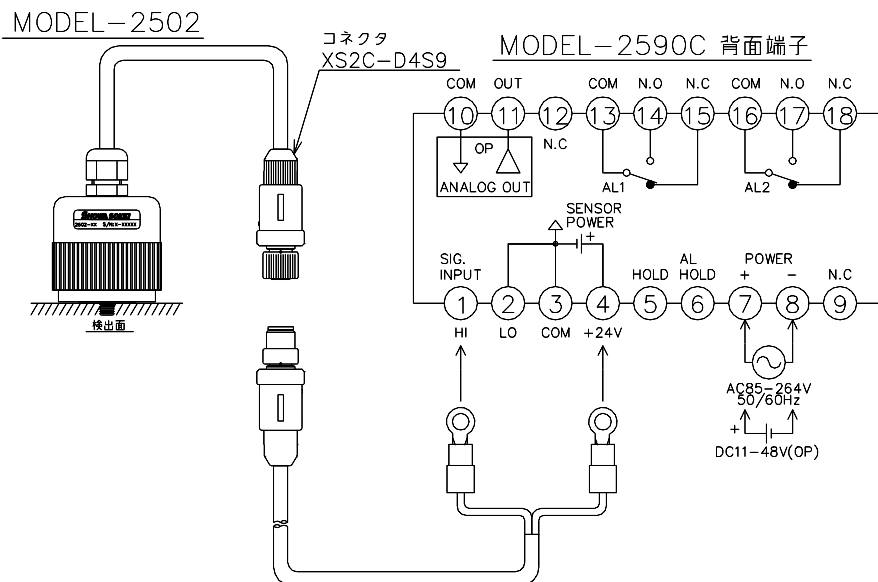
9. バイプロコンバータ MODEL-2502 とデジタルモニタ MODEL-2590C の接続方法

コンバータケーブル 2 芯線を MODEL-2590C の背面端子 1 と 4 へ下図のように接続してください。



注記：コンバータケーブル 2 芯線の極性は問いません。

10. 延長ケーブル (CA02743) をご使用時の接続



注記：コンバータケーブル 2 芯線の極性は問いません。